

Karta charakterystyki technicznej

Szeregowy uchwyt dociskowy

Nr kat. 2250136

OBO
BETTERMANN



Obejma uniwersalna do mocowania pojedynczych kabli, przewodów i rur, można dowolnie łączyć wszystkie rozmiary, z przyklejaną stopą, z otworem wzdłużnym i do nakręcania na gwint M6. Do przyklejania uchwytów z poliamidu do konstrukcji murowanych i betonowych stosować klej szybkoschnący do przewodów Impu-Fix typu 509.

*Rozmiar 3-7 nie jest przeznaczony do zastosowania w połączeniu z osadzkami gazowym.

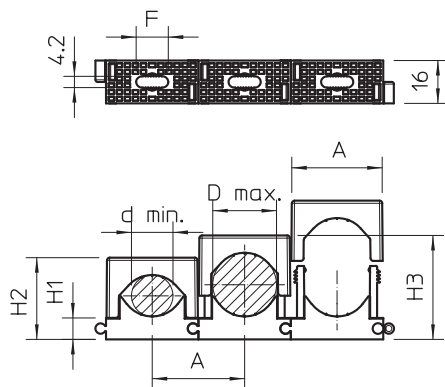


PA Poliamid

Dane podstawowe

| | |
|---------------------------------------|----------------------------|
| Nr kat. | 2250136 |
| Typ | 2037 6-13 LGR |
| Oznaczenie 1 | Szeregowy uchwyt dociskowy |
| Wymiar | 6-13mm |
| Kolor | jasnoszary |
| Numer RAL | 7035 |
| Materiał | Poliamid |
| Materiał skrót | PA |
| Najmniejsza jednostka sprzedaży (MOQ) | 100 szt. |
| Waga | 0,36 kg/100 szt. |

Dane techniczne



| | |
|----------------------|-------------------------------------|
| Wymiar A | 20,00 mm |
| Wymiar d min. | 6,00 mm |
| Wymiar d maks. | 13,00 mm |
| Wymiar F | 13,00 mm |
| Wymiar H1 | 8,50 mm |
| Wymiar H2 | 20,00 mm |
| Wymiar H3 | 27,00 mm |
| Szeregowalny | <input checked="" type="checkbox"/> |
| Ilość przewodów/rur | 1 |
| Wersja | zamknięty |
| Rodzaj mocowania | Otwór wiercony |
| Bezhalogenowy | <input checked="" type="checkbox"/> |
| Odporny na uderzenia | <input type="checkbox"/> |
| System spoczynku | <input checked="" type="checkbox"/> |
| Zakres mocowania D | 6,00 - 13,00 mm |