

# Karta charakterystyki technicznej

Obejma mocująca 605, średnia V4A

Numery katalogowe: 1018717



Dwułapkowa klamra mocująca do kabli i rur



VA	Stal nierdzewna
2B	pusty, późniejsza obróbka

## Dane podstawow

Numery katalogowe	1018717
Typ	605 50 A4
Oznaczenie 1	Obejma mocująca
Oznaczenie 2	dwułapkowa
Wytwórca	OBO
Wymiar	50mm
Materiał	Stal nierdzewna 1.4571
Powierzchnia	pusty, po obróbce
Norma powierzchni	
Najmniejsza jednostka sprzedaży	25
Jednostka opakowania	Sztuk
Ciężar	2,77 kg
Jednostka wagi	kg/100 szt.

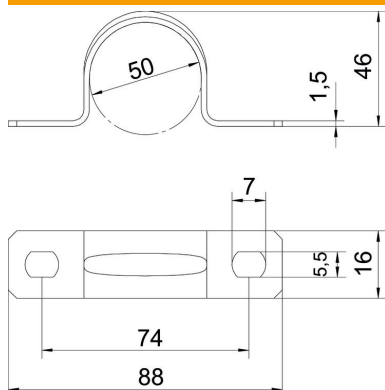
# Karta charakterystyki technicznej

Obejma mocująca 605, średnia V4A



Numery katalogowe: 1018717

## Wymiary



Długość	88 mm
Szerokość	16 mm
Wysokość	46 mm
Wymiar A	88 mm
Wymiar B	74 mm
Wymiar b	16 mm
Wymiar D	50 mm
Wymiar d	5,5 mm
Wymiar e	7 mm
Wymiar H	46 mm
Wymiar t	1,5 mm

## Dane techniczne

Odległość od ściany	brak
Ilość przewodów/rur	1
Wykonanie	dwuzaciskowy
Rodzaj mocowania	Otwór wiercony
do średnicy	50
Odpowiednie w strefie ochrony przeciwpożarowej	brak
Bezhalogenowy	tak
W płaszczu z tworzywa sztucznego	brak
Wielkość otworu	5,5 x 7 mm
Grubość materiału	1,5 mm
średnica znamionowa	50 mm
odporny na działanie promieni UV	tak