

Karta charakterystyki technicznej

Nakrętka sześciokątna DIN 934 V2A

Numery katalogowe: 3397068



Nakrętka sześciokątna wg DIN 934 z gwintem metrycznym.



A2

A4

A5

stal nierdzewna stal nierdzewna stal nierdzewna

2B

pusty, późniejsza obróbka

Dane podstawow

Numery katalogowe	3397068
Typ	HN M6 A2
Oznaczenie 1	Nakrętka sześciokątna
Wytwórca	OBO
Wymiar	M6
Materiał	stal nierdzewna
Powierzchnia	pusty, po obróbce
Norma powierzchni	
Najmniejsza jednostka sprzedaży	100
Jednostka opakowania	Sztuk
Ciężar	0,215 kg
Jednostka wagi	kg/100 szt.

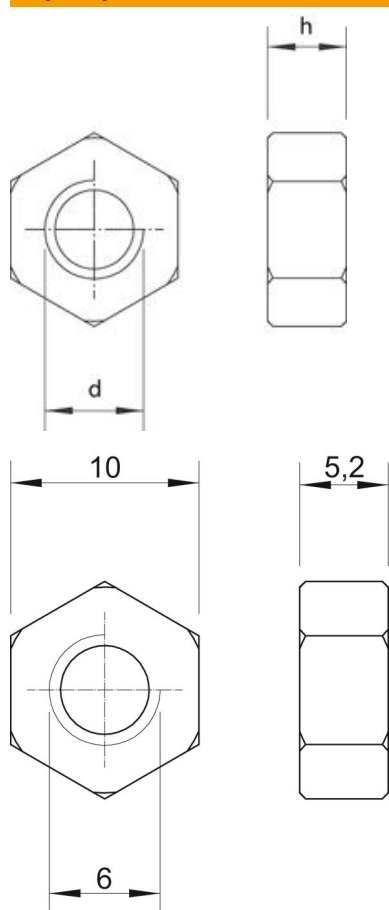
Karta charakterystyki technicznej

Nakrętka sześciokątna DIN 934 V2A



Numery katalogowe: 3397068

Wymiary



Wymiar d	6 mm
Wymiar h	5,2 mm

Dane techniczne

Gwint	M6
gwint metryczny	6
Rodzaj gwintu	metryczny
Bezhalogenowy	tak
Z kołnierzem	brak
Rozmiar klucza	10
Samozabezpieczająca	brak
Gwint lewoskrętny	brak
Gwint calowy	1/4 cala
Wersja nakrętki	Nakrętka
Nakrętka systemu śrubowego	Sześciokąt zewnętrzny