

Karta charakterystyki technicznej

Przeciwnakrętka, gwint PG, jasnoszara

Numery katalogowe: 2048132



Przeciwnakrętka wg normy DIN 46320 z gwintem PG wg normy DIN 40430.



PA Poliamid

Dane podstawow

Numery katalogowe	2048132
Typ	116 VDE PG13.5PA
Oznaczenie 1	Kontrnakrętka
Wytwórca	OBO
Wymiar	PG13,5
Kolor	jasnoszary; RAL 7035
Materiał	Poliamid
Najmniejsza jednostka sprzedaży	100
Jednostka opakowania	Sztuk
Ciężar	0,256 kg
Jednostka wagi	kg/100 szt.

Karta charakterystyki technicznej

Przeciwnakrętka, gwint PG, jasnoszara

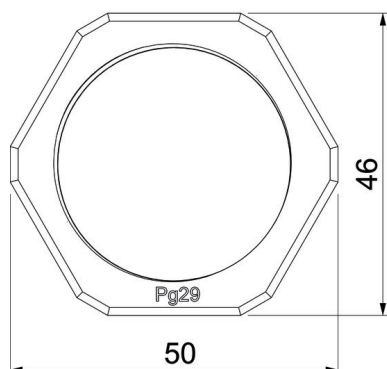
Numery katalogowe: 2048132



Wymiary



Wymiar E	29 mm
Wymiar L	6 mm



Dane techniczne

Gwint	Pg_13,5
Rodzaj gwintu	PG
Rozmiar gwintu metrycznego/PG	13,5
Wzmocniona włóknem szklanym	brak
Bezhalogenowy	tak
Odporny na uderzenia	brak
Rozmiar klucza	27