

# Karta charakterystyki technicznej

## Kolanko Quick-Pipe 90°, jasnoszare

Nr kat. 2154054



System rur z tworzywa sztucznego składa się z OBO Quick-Pipe jako rurki kanałowej, w której można umieszczać kable i przewody. Przekręcenie rurki OBO Quick-Pipe w uchwycie OBO Quick powoduje skuteczne zamknięcie rurki, obejmując kable i przewody jak standardowa zamknięta rurka. Do osprzętu należą kształtki, tj. kolanka 90°, trójniki i mufy łączące.

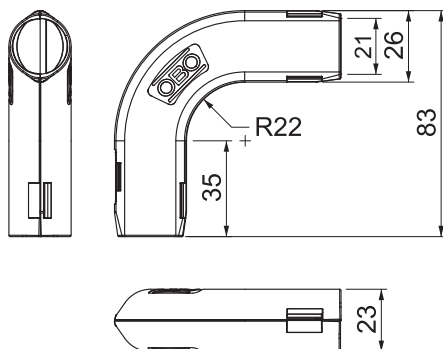


PP Polipropylen

### Dane podstawowe

Nr kat.	2154054
Typ	3000 BMS M20 LGR
Wymiar	M20
Kolor	jasnoszary
Numer RAL	7035
Materiał	Polipropylen
Materiał skrót	PP
Najmniejsza jednostka sprzedaży (MOQ)	5 szt.
Waga	1,10 kg/100 szt.

### Dane techniczne



Wykonanie	Wtyk
Elastyczność	<input type="checkbox"/>
Bezhalogenowy	<input type="checkbox"/>
Z otworem rewizyjnym i pokrywą	<input type="checkbox"/>
Z mufą	<input type="checkbox"/>
Powierzchnia polerowana	<input type="checkbox"/>
Powierzchnia szorstkowana	<input type="checkbox"/>
Zakres temperatur	0,00 - 60,00 °C
Kąt kolanka	90,00 °
Dwuczęściowy	<input checked="" type="checkbox"/>