

Karta charakterystyki technicznej

Wkładka ogranicznika przepięć 75 V

Nr kat. 5099579



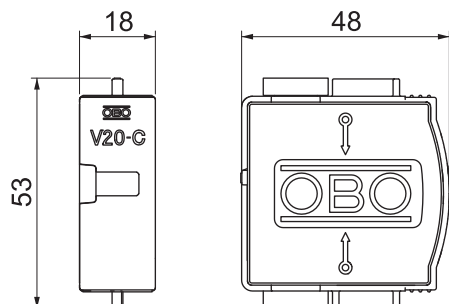
Wkładka ogranicznika przepięć typu 2

- Wkładkę można umieścić w podstawie ogranicznika bez używania dodatkowych narzędzi
- Ogranicznik z dynamicznym elementem odłączającym oraz optyczną sygnalizacją uszkodzenia
- Wysoka przewodność elektryczna i długa żywotność

* Komplet = wkładka i podstawa



Wymiary



Dane podstawowe

Nr kat.	5099579
Typ	V20-C 0-75
Oznaczenie 1	SurgeController V20
Oznaczenie 2	Pokrywa
Wymiar	75V
Najmniejsza jednostka sprzedaży (MOQ)	1 szt.
Waga	5,16 kg/100 szt.

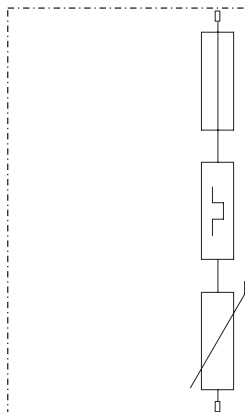
Karta charakterystyki technicznej

Wkładka ogranicznika przepięć 75 V



Nr kat. 5099579

Dane techniczne



SPD zgodnie z EN 61643-11	Typ 2
SPD zgodnie z IEC 61643-11	klasa II
Klasa testu Typ 2	<input checked="" type="checkbox"/>
Napięcie znamionowe	60,00 V
najwyższe napięcie ciągle AC	75,00 V
Największe napięcie trwałej pracy	75,00 V
U max AC	75,00 V
najwyższe napięcie ciągle DC	100,00 V
U max DC	100,00 V
Znamionowy prąd wyładowczy (8/20)	15 kA
Znamionowy prąd wyładowczy (8/20µs) [L-N]	20,00 kA
Maksymalny prąd wyładowczy (8/20 µs)	40,00 kA
Prąd wyładowczy (8/20) [lacznie]	20,00 kA
Napięciowy poziom ochrony	< 0,5 kV
Czas zadziałania	< 25 ns
Maksymalne zabezpieczenie	125,00 A
Zakres temperatur	-40+80 °C
Liczba biegunów	1
Wykonanie	1-biegunowa, wkładka; 75V
Wersja	1-biegunowy
Rodzaj mocowania	na elemencie podstawowym
Rodzaj montażu	na elemencie podstawowym
Stopień ochrony	IP 20
Stopień ochrony	IP 20
Wydmuchowy	<input type="checkbox"/>
Szerokość w modułach TE (17,5 mm)	1
zdalna sygnalizacja	<input type="checkbox"/>
Zestyk sygnalizacji zdalnej	<input type="checkbox"/>
Zintegrowane zabezpieczenie wstępne	<input type="checkbox"/>
Maks. przekrój przewodu elastycznego (z cienkim drutem)	25,00 mm ²
Maks. przekrój przewodu sztywnego (jedno-/wielozyłowego)	35,00 mm ²
Przekrój przyłączanych przewodów giętkich	2,50 - 25,00 mm ²
Przekrój przyłączanych przewodów sztywnych	2,50 - 35,00 mm ²
Przekrój przyłączanych przewodów wielodrutowych	2,50 - 35,00 mm ²
Sygnalizacja	optyczna