

Nr kat. 1362622



Montaż za pomocą obejmy dystansowej śrubowej. Obejmy dystansowe i obejmy dystansowe śrubowe produkuje się z różnych materiałów: ze stali nierdzewnej V2A, ze stali cynkowanej galwanicznie lub ogniowo a także z aluminium. Mocowanie można wykonać za pomocą kotew wkręcanych lub kołków rozporowych i śrub Sprint.

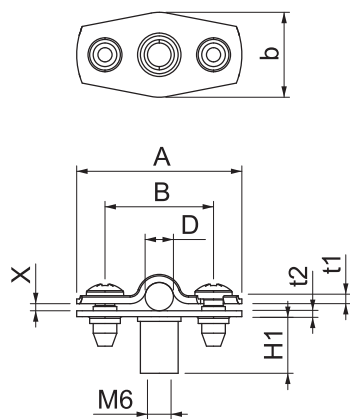


A2 stal nierdzewna 1.4301

Dane podstawowe

Nr kat.	1362622
Typ	ASG 732 6 A2
Wymiar	5-6mm
Materiał	stal nierdzewna materiał 1,4301
Materiał skrót	A2
Najmniejsza jednostka sprzedaży (MOQ)	25 szt.
Waga	1,54 kg/100 szt.

Dane techniczne



Wymiar A	35,00 mm
Wymiar B	23,00 mm
Wymiar b	18,00 mm
Wymiar D	5,00 - 6,00 mm
Wymiar D	6,00 mm
Wymiar H1	12,00 mm
Wymiar t1	1,00 mm
Wymiar t2	1,25 mm
Wymiar x	1,50 mm
Odległość od ściany	<input checked="" type="checkbox"/>
Ilość przewodów/rur	1
Wykonanie do średnicy	zamknięte 5 ÷ 6 mm
Odpowiednie w strefie ochrony przeciwpożarowej	<input checked="" type="checkbox"/>
Bezhalogenowy	<input checked="" type="checkbox"/>
Z płaszczem z tworzywa sztucznego	<input type="checkbox"/>
Zakres mocowania D	5,00 - 6,00 mm
odporny na działanie promieni UV	<input checked="" type="checkbox"/>