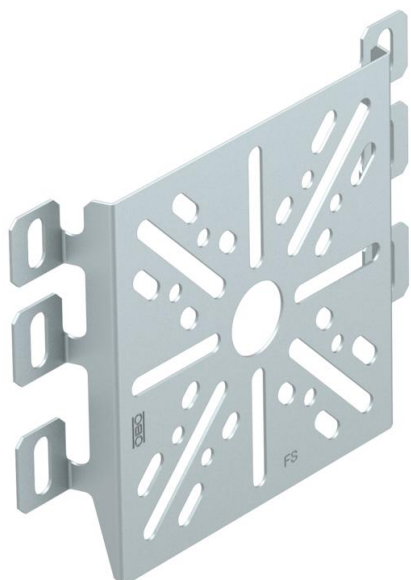


Karta charakterystyki technicznej

Płyta montażowa, DD

Numery katalogowe: 7085114



Płyta montażowa do zamocowania na ścianie bocznej kablowych systemów nośnych.
Śruba mocująca FRS B 6x12, zamawiania oddzielnie.



St stal

DD cynkowana metodą Sendzimira /aluminium, double dip

Dane podstawow

Numery katalogowe	7085114
Typ	MP UNI DD
Oznaczenie 1	Płyta montażowa
Oznaczenie 2	uniwersalny
Wytwórca	OBO
Wymiar	170x120
Materiał	Stal
Powierzchnia	cynkowana metodą Sendzimira /aluminium, double dip
Norma powierzchni	DIN EN 10346
Najmniejsza jednostka sprzedaży	1
Jednostka opakowania	Sztuk
Ciężar	11 kg
Jednostka wagi	kg/100 szt.

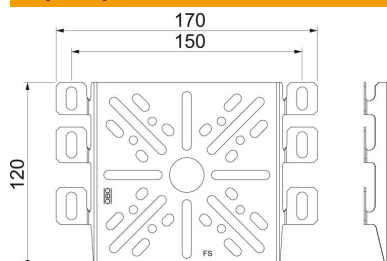
Karta charakterystyki technicznej

Płytki montażowa, DD

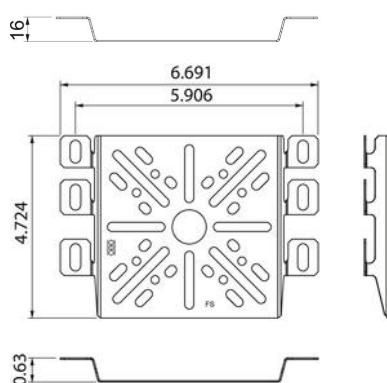
Numery katalogowe: 7085114



Wymiary



Szerokość	170 mm
Szerokość	6,69 in
Wysokość	120 mm
Grubość blachy	1 mm



Dane techniczne

Wykonanie	poziomy
Rodzaj mocowania	Zamocowanie śrubami
Stal nierdzewna, wytrawiana	brak