

Karta charakterystyki technicznej

Klips mocujący typ 2028, jasnoszary

Numery katalogowe: 2228904



Klips mocujący, do zamocowania na przewodzie



PP Polipropylen

Dane podstawow

Numery katalogowe	2228904
Typ	2028 40 LGR
Oznaczenie 1	Klips mocujący
Wytwórca	OBO
Wymiar	14-17mm, L40
Kolor	jasnoszary; RAL 7035
Materiał	Polipropylen
Najmniejsza jednostka sprzedaży	100
Jednostka opakowania	Sztuk
Ciężar	0,27 kg
Jednostka wagi	kg/100 szt.

Karta charakterystyki technicznej

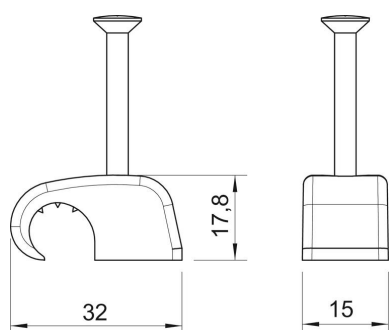
Klips mocujący typ 2028, jasnoszary

Numery katalogowe: 2228904



Wymiary

Wymiar B	15 mm
Wymiar H	17,8 mm
Wymiar L	32 mm



Karta charakterystyki technicznej

Klips mocujący typ 2028, jasnoszary

Numery katalogowe: 2228904



Dane techniczne

Podwójna obejma	brak
Kształt	okrągły (dla kabla okrągłego)
do kabli o maks. średnicy	17 mm
do kabli o min. średnicy	14 mm
do gwoździ o średnicy	2,0 x 40
hartowana	tak
Bezhalogenowy	tak
Z gwoździem	tak
Długość gwoźdźca	40 mm
Odporny na uderzenia	tak
Blokada rury	brak