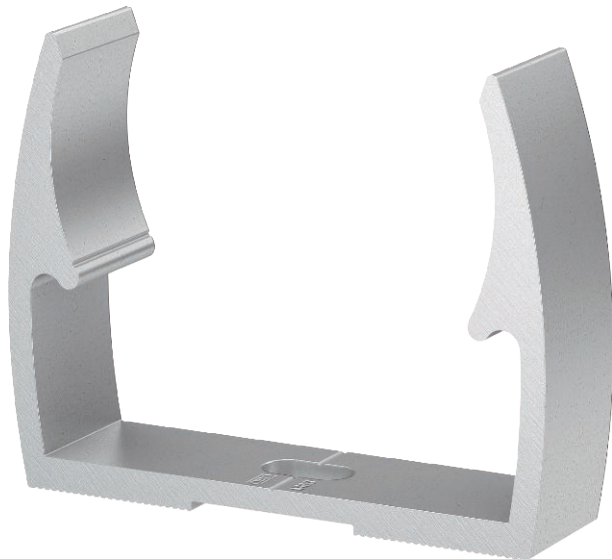


# Karta charakterystyki technicznej

## Obejma Quick, ALUMINIUM

Nr kat. 2149940



Al aluminium

Uchwyt typ ALQ M,

do wszystkich metrycznych systemów rurowych ALU oraz lekkich i ciężkich rur izolacyjnych. Nadaje się do systemu rur OBO, materiał: ALUMINIUM.

Pomoce do centrowania rur umożliwiają optymalne wsunięcie rury i automatyczne ustawienie zacisku we właściwej pozycji.

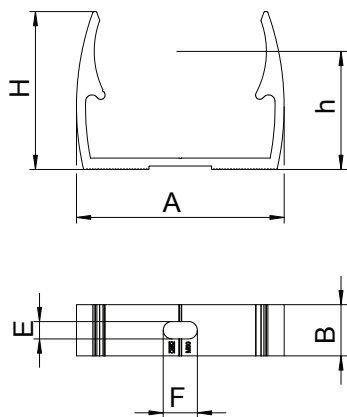
Otwór wzdłużny do regulacji bocznej podczas montażu za pomocą wkrętów do drewna lub kołków wbijanych.

Zalecana odległość mocowania 50-60cm.

### Dane podstawowe

|                                       |                  |
|---------------------------------------|------------------|
| Nr kat.                               | 2149940          |
| Typ                                   | ALQ M40          |
| Oznaczenie 1                          | Uchwyt Quick     |
| Wymiar                                | M40              |
| Materiał                              | Aluminium        |
| Materiał skrót                        | Al               |
| Najmniejsza jednostka sprzedaży (MOQ) | 50 szt.          |
| Waga                                  | 2,40 kg/100 szt. |

### Dane techniczne



|                                  |                                     |
|----------------------------------|-------------------------------------|
| Wymiar A                         | 50,00 mm                            |
| Wymiar B                         | 18,00 mm                            |
| Wymiar E                         | 6,10 mm                             |
| Wymiar F                         | 12,00 mm                            |
| Wymiar H                         | 42,00 mm                            |
| Wymiar h                         | 30,50 mm                            |
| Szeregowalny                     | <input type="checkbox"/>            |
| Ilość przewodów/rur              | 1                                   |
| Rodzaj mocowania                 | Otwór wiercony                      |
| Zamknięty                        | <input type="checkbox"/>            |
| Średnica znamionowa              | 40                                  |
| Bezhalogenowy                    | <input type="checkbox"/>            |
| Z wkładką                        | <input type="checkbox"/>            |
| Zakres mocowania D               | 40,00 - 40,00 mm                    |
| odporny na działanie promieni UV | <input checked="" type="checkbox"/> |