

Karta charakterystyki technicznej

Puszka odgałęźna T 60 z przetłoczeniami

Nr kat. 2007910

OBO
BETTERMANN



Puszki odgałęźne wykonane są z polipropylenu. Przewody można wprowadzić przez siedem przetłoczeń o średnicy 25 mm.

Po wybiciu otworów w przetłoczeniach, zalecamy użycie dławików kablowych do wprowadzenia przewodów do obudowy, dzięki czemu zostaje zachowany stopień ochrony.

Puszki odgałęźne można zamontować na płytach montażowych za pomocą śrub do blachy 3,5 x 9,5 mm. Pokrywa puszki ma pole opisowe oraz możliwość plombowania.

zgodnie z VDE 0471/DIN 695 część 2-1, temperatura badania 650°C

Wymiary wewnętrzne w świetle: 100x100x48 mm

Stopień ochrony IP 67; Odporność kod IK IK07

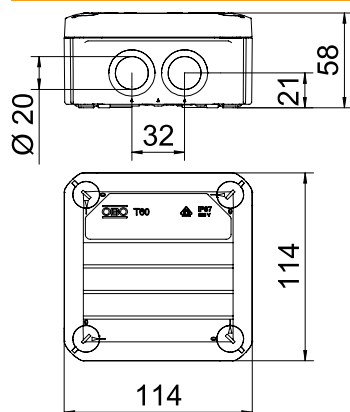


PP Polipropylen

Dane podstawowe

Nr kat.	2007910
Typ	T 60 M20
Oznaczenie 1	Puszka odgałęźna
Oznaczenie 2	Wejścia M20
Wymiar	114x114x57
Kolor	jasnoszary
Numer RAL	7035
Materiał	Polipropylen
Skrót materiału	PP
Najmniejsza jednostka sprzedaży (MOQ)	5 szt.
Waga	12,10 kg/100 szt.

Dane techniczne



Długość	114,00 mm
Szerokość	114,00 mm
Wysokość	57,00 mm
Wymiary wewnętrzne w świetle	100x100x48 mm
Wymiar LxBxH	114x114x57 mm
Wymiar	114 x 114 x 57 mm
Szeregowalny	<input checked="" type="checkbox"/>
Liczba wlotów	7
Rodzaj wlotu	Dławik
Rodzaj przepustu w obudowie	Przetłoczenia pod dławiki
Napięcie izolacyjne Ui	500,00 V
Montaż	bez
Pokrywa	nieprzezroczyste
Zamocowanie pokrywy	przykręcane
Wejścia	7 x Ø20
Wejście z tyłu	<input checked="" type="checkbox"/>
Wersja zabezpieczona przed wybuchem	<input type="checkbox"/>
nie podtrzymująca palenia	zgodnie z VDE 0471/DIN 695 część 2-1, temperatura badania 650°C

Karta charakterystyki technicznej

Puszka odgałęźna T 60 z przetłoczeniami

Nr kat. 2007910



Dane techniczne

Kształt	kwadratowa
Podtrzymanie funkcji (ETIM)	bez
Do strefy Ex	bez
do gazowych stref EX	bez
do pyłowych stref EX	bez
Wzmocniona włóknem szklanym	<input type="checkbox"/>
Bezhalogenowy	<input checked="" type="checkbox"/>
Z ekranem	<input type="checkbox"/>
Z pokrywą	<input checked="" type="checkbox"/>
Rodzaj mocowania	Montaż ścienny/sufitowy
Przekrój znamionowy	6,00 mm ²
Napięcie znamionowe	500,00 V
Stopień ochrony	IP 67
Odporność kod IK	IK07
Możliwość plombowania	<input checked="" type="checkbox"/>
Zakres temperatur	-5,00 - 60,00 °C
Przezroczysta pokrywa	<input type="checkbox"/>
Odporne na warunki atmosferyczne	<input type="checkbox"/>