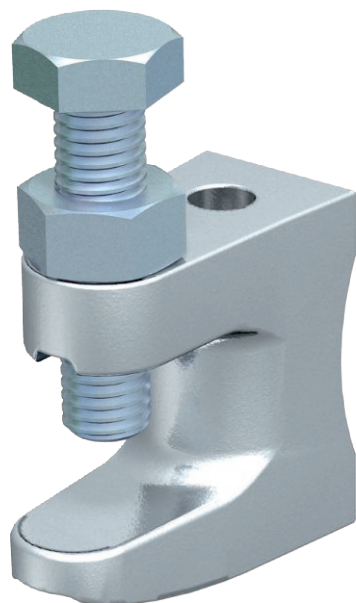


# Karta charakterystyki technicznej

## Zacisk nośny śrubowy, z otworem przelotowym



Nr kat. 1488023



Z otworem przelotowym  
Maks. moment dokręcania: 18 Nm

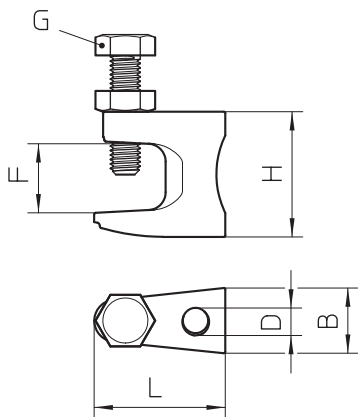


TG żeliwo kowalne

### Dane podstawowe

Nr kat.	1488023
Typ	FL 2 TG
Oznaczenie 1	Klamra śrubowa wspornika
Oznaczenie 2	z otworem mocującym
Wymiar	0-19mm
Materiał	żeliwo kowalne
Materiał skrót	TG
Najmniejsza jednostka sprzedaży (MOQ)	50 szt.
Waga	14,00 kg/100 szt.

### Dane techniczne



Długość	44,00 mm
Szerokość	21,00 mm
Wysokość	42,00 mm
Wymiar B	21,00 mm
Wymiar D	11,00 mm
Wymiar F	20,00 mm
Wymiar G	M10
Wymiar H	42,00 mm
Wymiar L	44,00 mm
Rodzaj połączenia/element przyłączeniowy	Otwór
Maks. moment dokręcania	18,00 Nm
Rodzaj mocowania	w pokrywie
Otwór mocujący	11,00 mm
Obciążenie niszczące	2,50 kN
Obciążenie niszczące	2.500,00 N
Grubość kołnierza	0,00 - 20,00 mm
Gwint	M10
Rozmiar gwintu M	10
Zawias ustawiany	<input type="checkbox"/>
Zawias	<input type="checkbox"/>