

Karta charakterystyki technicznej

Uchwyt dachowy do przewodów, podstawa z tworzywa sztucznego dla dachów płaskich, z uchwytem

Nr kat. 5218888

OBO
BETTERMANN

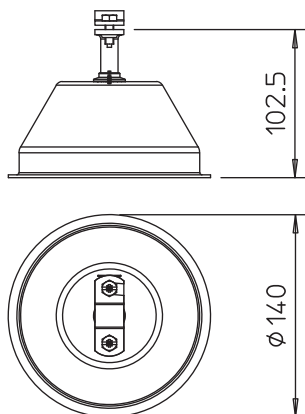


- Ciężar wypełnienia ok. 1,3 kg (beton mrozoodporny)
- z uchwytem przewodu typu 168 DIN 30
- Uchwyt przewodu wykonany z cynkowego odlewu ciśnieniowego, ocynkowany
- Pokrywa z polietylenu, czarna

Dane podstawowe

Nr kat.	5218888
Typ	165 KRB-I
Oznaczenie 1	Uchwyt dachowy
Najmniejsza jednostka sprzedaży (MOQ)	9 szt.
Waga	144,00 kg/100 szt.

Dane techniczne



Długość	133,50 mm
Zastosowanie	Dach płaski
Rodzaj mocowania	z obejmą klipsową
Rodzaj mocowania	inne
Dopasowanie	FL 30 mm
Materiał uchwytu	Stal, ocynkowana ogniowo
Materiał wspornika	Beton
Materiał poprzeczki	stal
Materiał podstawy	stal