

# Karta charakterystyki technicznej

## Drabina kablowa LG 60, 6 m VS FT

Numery katalogowe: 6208656



Drabina kablowa z perforowaną ścianą boczną o wysokości boku 60 mm połączoną nitami, otwartymi od góry, ze szczepkami profilu C (wersja VS). Drabina kablowa jest dostarczana w wersji złożonej. Odpowiednią obejmę kabłąkową typ 2056 znajdą Państwo w rozdziale systemy drabin pionowych. Magnetyczna tłumienność sprzężeniowa bez pokrywy 10 dB, z pokrywą 15 dB.



**St** stal

**FT** = ocynk ogniowo-zanurzeniowy

### Dane podstawow

Numery katalogowe	6208656
Typ	LG 640 VS 6 FT
Oznaczenie 1	Drabinka kablowa
Oznaczenie 2	perforowany, ze szczepkami VS
Wytwórca	OBO
Wymiar	60x400x6000
Materiał	Stal
Powierzchnia	cynkowana metodą zanurzeniową
Norma powierzchni	DIN EN ISO 1461
Najmniejsza jednostka sprzedaży	6
Jednostka opakowania	Metr
Ciężar	330,833 kg
Jednostka wagi	kg/100 m

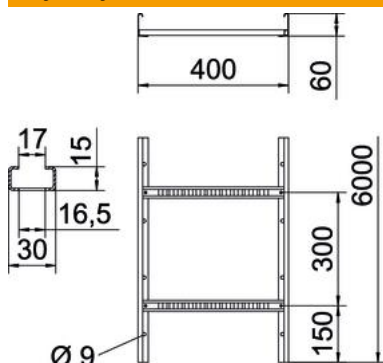
# Karta charakterystyki technicznej

## Drabina kablowa LG 60, 6 m VS FT



Numery katalogowe: 6208656

### Wymiary



Wymiar	60x400x6000
Długość	6 000 mm
Długość	6 000 ft
Szerokość	400 mm
Wysokość	60 mm
Wymiar B	400 mm
Wymiar szczeliny szczelby	16,50

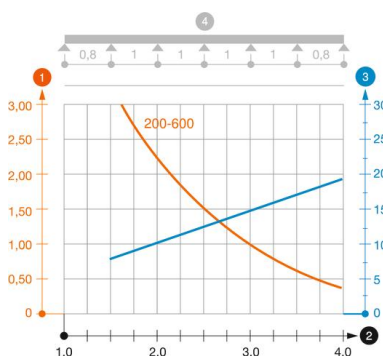
### Dane techniczne

Wersja szczelby	Profil perforowany
Wykonanie profilu bocznego	płaski profil
Zamocowanie szczelby	łączone nitami jednostronnie zamykanymi
Podtrzymanie funkcji	tak
Przekrój poprzeczny	198 cm <sup>2</sup>
Przekrój poprzeczny	19800 mm <sup>2</sup>
Stal nierdzewna, wytrawiana	brak
Perforacja boczna	tak
Rozstaw szczelby	300 mm
Wykonanie szerokokorzęściowe	brak

### Obciążenie

możliwe rozstawy podpór min.	1,5 m
możliwe rozstawy podpór maks.	4 m
Rozstaw podpór 1,5 m	3,1 kN/m
Rozstaw podpór 2,0 m	2,25 kN/m
Rozstaw podpór 2,5 m	1,5 kN/m
Rozstaw podpór 3,0 m	1,1 kN/m
Rozstaw podpór 3,5 m	0,75 kN/m
Rozstaw podpór 4,0 m	0,45 kN/m

### Wykres obciążenia drabiny kablowej typu LG 60 VS



- 1 Dopuszczalne obciążenie korytka/drabiny w kN/m bez ciężaru monterów
  - 2 Odstęp pomiędzy podporami w m
  - 3 Ugięcie trasy w mm przy dopuszczalnym obciążeniu kN/m
  - 4 Rozkład obciążenia podczas badania
- Wykresy obciążeń dla różnych szerokości korytka kablowego / drabiny w mm
- Wykres ugięcia trasy w zależności od rozstawu podpór

# Karta charakterystyki technicznej

Drabina kablowa LG 60, 6 m VS FT

Numery katalogowe: 6208656

