

Nr kat. 1362938



Montaż za pomocą obejmy dystansowej śrubowej. Obejmy dystansowe i obejmy dystansowe śrubowe produkuje się z różnych materiałów: ze stali nierdzewnej V2A, ze stali cynkowanej galwanicznie lub ogniowo a także z aluminium. Mocowanie można wykonać za pomocą kotew wkręcanych lub kołków rozporowych i śrub Sprint.

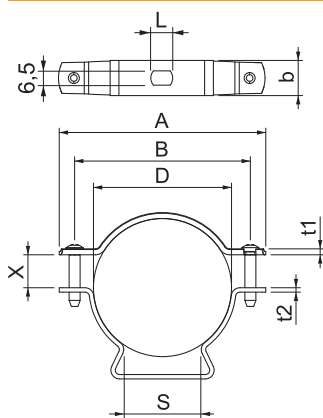


A4 Stal nierdzewna 1.4571

Dane podstawowe

Nr kat.	1362938
Typ	ASL 733 63 A4
Wymiar	53-63mm
Materiał	stal nierdzewna materiał 1,4571
Materiał skrót	A4
Najmniejsza jednostka sprzedaży (MOQ)	20 szt.
Waga	6,33 kg/100 szt.

Dane techniczne



Wymiar A	94,00 mm
Wymiar B	80,00 mm
Wymiar b	16,00 mm
Wymiar D	53,00 - 63,00 mm
Wymiar D	63,00 mm
Wymiar L	10,00 mm
Wymiar s	35,30 mm
Wymiar t1	1,50 mm
Wymiar t2	2,00 mm
Wymiar x	15,00 mm
Odległość od ściany	<input checked="" type="checkbox"/>
Ilość przewodów/rur	1
Wykonanie	zamknięte
Rodzaj mocowania do średnicy	Otwór wiercony 53 ÷ 63 mm
Odpowiednie w strefie ochrony przeciwpożarowej	<input checked="" type="checkbox"/>
Bezhalogenowy	<input checked="" type="checkbox"/>
Z płaszczem z tworzywa sztucznego	<input type="checkbox"/>
Zakres mocowania D	53,00 - 63,00 mm
odporny na działanie promieni UV	<input checked="" type="checkbox"/>