

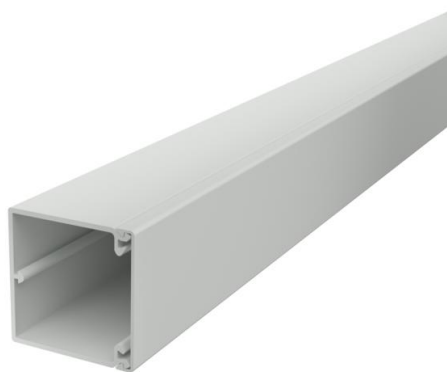
Karta charakterystyki technicznej

Kanał, typ WDK 60060

Numery katalogowe: 6027105



Pokrywa i podstawa kanału z perforacją dna.
W zestawie 4 klamry pokrywy
Klamra pokrywy przesuwana na całej długości kanału



PVC polichlorek winylu

Dane podstawow

Numery katalogowe	6027105
Typ	WDK60060LGR
Oznaczenie 1	Kanał instalacyjny
Oznaczenie 2	z perforacją dna
Wytwórca	OBO
Wymiar	60x60x2000
Kolor	jasnoszary; RAL 7035
Materiał	Polichlorek winylu
Najmniejsza jednostka sprzedaży	32
Jednostka opakowania	Metr
Ciężar	81,6 kg
Jednostka wagi	kg/100 m

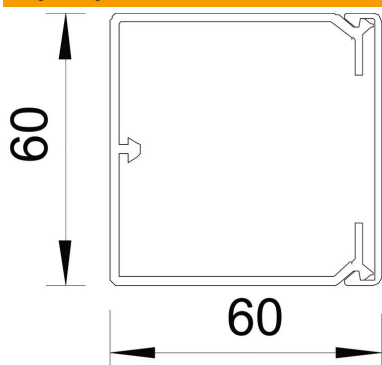
Karta charakterystyki technicznej

Kanał, typ WDK 60060

Numery katalogowe: 6027105



Wymiary



Długość	2 000 mm
Szerokość	60 mm
Wysokość	60 mm

Dane techniczne

Ilość stałych przegród	0
Ilość przewodów NYM 3 x 1,5 mm ² Ø 10,5 mm (bez puszeki)	16
Ilość przewodów NYM 3 x 2,5 mm ² Ø 11,5 mm (bez puszeki)	13
Ilość przewodów NYM 5 x 1,5 mm ² Ø 12,0 mm (bez puszeki)	12
Ilość wsuwanych przegród	1
Wersja pokrywy kanałów instalacyjnych	luźny
Rodzaj mocowania	Perforacja dna
Podtrzymanie funkcji	brak
Bezhalogenowy	brak
Klamra mocująca kable	tak
Łącznik kanału EÜK	brak
Dostawa w rolkach	brak
Przekrój poprzeczny	2863 mm ²
Stopień ochrony	IP 30
Folia ochronna	brak
Odporność kod IK	IK04
Zakres temperatur maks.	60 °C
Zakres temperatur min.	-5 °C