

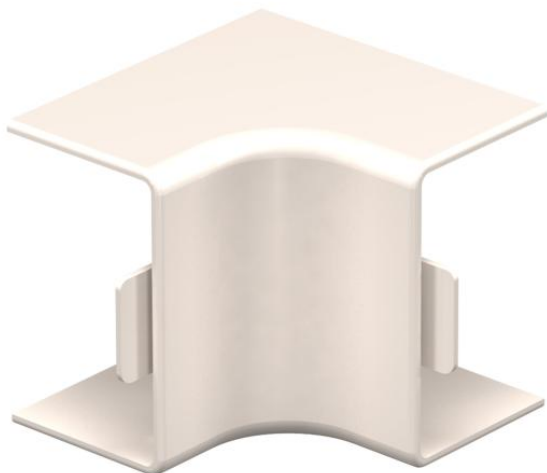
Karta charakterystyki technicznej

Naroże wewnętrzne, do kanału typ WDK 25040

Numery katalogowe: 6160050



Naroże wewnętrzne do zmiany kierunków kanałów WDK.
Kształtki są wykonane jako łączniki kołpakowe.



PVC polichlorek winylu

Dane podstawow

Numery katalogowe	6160050
Typ	WDK HI25040CW
Oznaczenie 1	Pokrywa naroża wewnętrznego
Wytwórca	OBO
Wymiar	25x40mm
Kolor	kremowy; RAL 9001
Materiał	Polichlorek winylu
Najmniejsza jednostka sprzedaży	4
Jednostka opakowania	Sztuk
Ciężar	1,489 kg
Jednostka wagi	kg/100 szt.

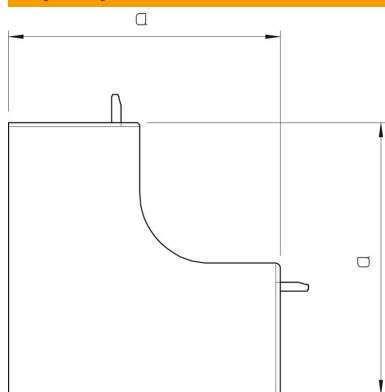
Karta charakterystyki technicznej

Naroże wewnętrzne, do kanału typ WDK 25040

Numery katalogowe: 6160050



Wymiary



Długość	50 mm
Szerokość	40 mm
Wysokość	25 mm
Wymiar a (mm)	50 mm

Dane techniczne

Wykonanie	Kształtka łącznika
Rodzaj mocowania	wzębiany
Podtrzymanie funkcji	brak
Bezhalogenowy	brak
Stopień ochrony	IP 30
Folia ochronna	brak
Odporność kod IK	IK04
Zakres temperatur maks.	60 °C
Zakres temperatur min.	-5 °C
Zakres kąta maks.	90 mm
Zakres kąta min.	90 mm