

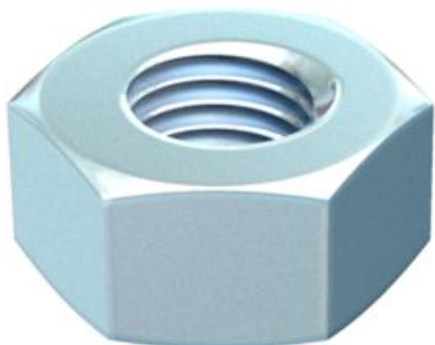
# Karta charakterystyki technicznej

## Nakrętka sześciokątna ISO 4032

Numery katalogowe: 3400379



Nakrętka sześciokątna wg DIN 934 z gwintem metrycznym.



**St** stal

**F** ocynkowane ogniowo

### Dane podstawow

Numery katalogowe	3400379
Typ	DIN934 M12 F
Oznaczenie 1	Nakrętka sześciokątna
Oznaczenie 2	Zgodnie z normą DIN 934
Wytwórca	OBO
Wymiar	M12
Materiał	Stal
Powierzchnia	cynkowanie ogniowo
Norma powierzchni	DIN 267, Teil 10
Najmniejsza jednostka sprzedaży	100
Jednostka opakowania	Sztuk
Ciężar	1,54 kg
Jednostka wagi	kg/100 szt.

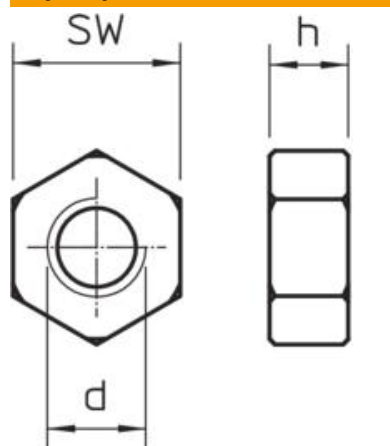
# Karta charakterystyki technicznej

Nakrętka sześciokątna ISO 4032

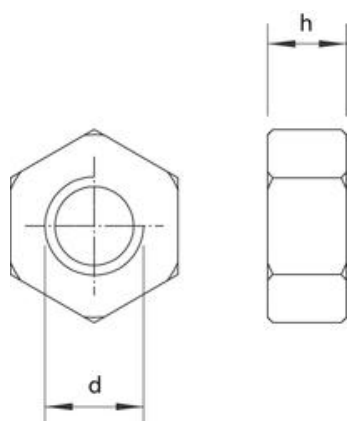
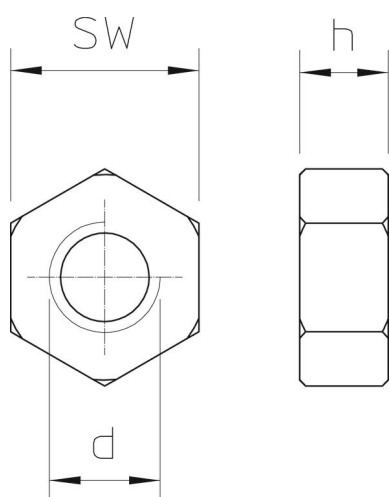
Numery katalogowe: 3400379



## Wymiary



Wymiar d	12 mm
Wymiar h	10,8 mm



# Karta charakterystyki technicznej

Nakrętka sześciokątna ISO 4032

Numery katalogowe: 3400379



## Dane techniczne

Gwint	M12
gwint metryczny	12
Rodzaj gwintu	metryczny
Bezhalogenowy	tak
Z kołnierzem	brak
Rozmiar klucza	19
Samozabezpieczająca	brak
Gwint lewoskrętny	brak
Gwint calowy	1/2 cala
Wersja nakrętki	Nakrętka
Nakrętka systemu śrubowego	Sześciokąt zewnętrzny