

Karta charakterystyki technicznej

Puszka odgałęźna T100, uszczelki wtykowe, pokrywa wysoka

Nr kat. 2007712

OBO
BETTERMANN



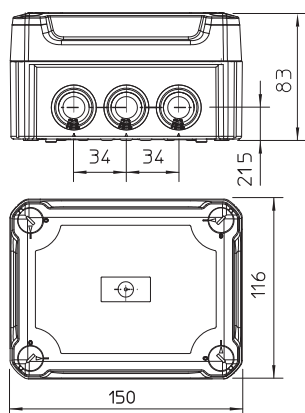
PP/PC Polipropylen / poliwęglan

Dopełniający tekst produktu Z dławikami elastycznymi oraz szyną montażową
Dopełniający tekst produktu 2 Wymiary wewnętrzne w świetle: 136x102x74 mm

Dane podstawowe

Nr kat.	2007712
Typ	T 100 HD LGR
Wymiar	150x116x83
Kolor	jasnoszary
Numer RAL	7035
Materiał	Polipropylen / poliwęglan
Materiał skrót	PP/PC
Najmniejsza jednostka sprzedaży (MOQ)	1 szt.
Waga	22,55 kg/100 szt.

Dane techniczne



Długość	150,00 mm
Szerokość	116,00 mm
Wysokość	83,00 mm
Wymiary wewnętrzne w świetle	136x102x74 mm
Wymiar LxBxH	150x116x83 mm
Wymiar	150x116x83 mm
Szeregowalny	<input checked="" type="checkbox"/>
Liczba wlotów	10
Rodzaj wlotu	Przewód
Rodzaj wlotu	Dławik elastyczny
Rodzaj przepustu w obudowie	inne
Napięcie izolacyjne Ui wyposażenia	500,00 V
wyposażenia	bez
Pokrywa	nieprzezroczyste
Zamocowanie pokrywy	przykręcane
Wloty	10xM25
Wlot z tyłu	<input checked="" type="checkbox"/>
Wersja zabezpieczona przed wybuchem	<input type="checkbox"/>
nie podtrzymująca palenia	samogasnąca wg VDE 0471/DIN 695 Część 2-1, Wytrzymałość temperaturowa 650°C
Kształt	prostokątna
Podtrzymanie funkcji (ETIM)	bez
Do strefy Ex	bez
do gazowych stref EX	bez
do pyłowych stref EX	bez

Karta charakterystyki technicznej

Puszka odgałęźna T100, uszczelki wtykowe, pokrywa wysoka

Nr kat. 2007712



Dane techniczne

Bezhalogenowy	<input checked="" type="checkbox"/>
Z ekranem	<input type="checkbox"/>
Z pokrywą	tak
Z pokrywą	<input checked="" type="checkbox"/>
Rodzaj montażu	Montaż ścienny/sufitowy
Rodzaj mocowania	Montaż ścienny/sufitowy
Napięcie znamionowe	500,00 V
Stopień ochrony	IP 66
Stopień ochrony	IP66
Odporność kod IK	IK07
Możliwość plombowania	<input checked="" type="checkbox"/>
Zakres temperatur	-5,00 - 60,00 °C
Przezroczysta pokrywa	<input type="checkbox"/>
Odporne na warunki atmosferyczne	<input checked="" type="checkbox"/>