

Karta charakterystyki technicznej

Podtynkowa puszką łączeniowa 66, podwójna

Nr kat. 2003720

OBO
BETTERMANN



Podwójna puszką podtynkowa do stosowania w murze o głębokości zabudowy co najmniej 66 mm.

- Z 4 elementami łączącymi z zamkiem bagietkowym, które można łączyć z obu stron
- 6 przepustów kombinowanych do 20 i 25 mm
- 8 wejść do \varnothing 20 mm
- 6 wejść do \varnothing 14 mm
- 2 wejścia do 20 mm w podstawie

Zgodnie z IEC 60670-1, IEC 60670-22 i DIN 49073-1.

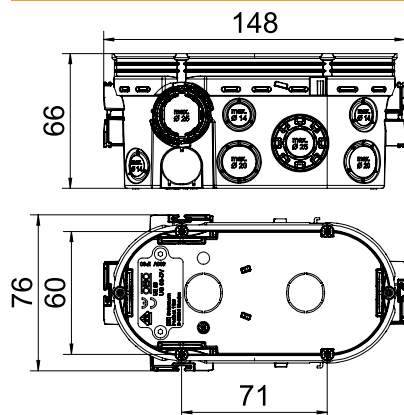


PP Polipropylen

Dane podstawowe

Nr kat.	2003720
Typ	UG 66-DV
Dostępny od	01.10.2021
Wymiar	2x \varnothing 60xH66mm
Materiał	Polipropylen
Materiał skrót	PP
Najmniejsza jednostka sprzedaży (MOQ)	10 szt.
Waga	5,61 kg/100 szt.

Dane techniczne



Szerokość	60,00 mm
Wysokość	66,00 mm
Długość	148,00 mm
Liczba wlotów	22
Wloty	22
Wykonanie	Podwójny
Pokrywa	bez
Zamocowanie pokrywy	Śruby
Wlot z tyłu	<input checked="" type="checkbox"/>
Kształt	owalny
Dla średnicy rury	20/25 mm
Wpusty rurowe \varnothing 20 mm	10
Wejścia kombinowane \varnothing 20/25 mm	6
Bezhalogenowy	<input checked="" type="checkbox"/>
Przekrój znamionowy	1,50 - 2,50 mm ²
Odporny na uderzenia	<input checked="" type="checkbox"/>
Stopień ochrony	IP30
Hermetyczna	<input type="checkbox"/>





Karta charakterystyki technicznej

Podtynkowa puszką łączeniowa 66, podwójna

Nr kat. 2003720



Tabela 1

						
	1,5 mm ²	2,5 mm ²	4 mm ²	1,5 mm ²	2,5 mm ²	4 mm ²
	7	5	4	9	7	5
	21	15	12	27	21	18