

Karta charakterystyki technicznej

Puszka odgałęźna T 100, uszczelka wtykowa,
ogniodoporna
Nr kat. 2007347

OBO
BETTERMANN



Puszki kablowe odgałęźne wykonane są z tworzywa termoplastycznego - polipropylenu - z dławikami elastycznymi wykonanymi z octanu etylowinyliu (EVA). Tworzywo to jest miękkie, co oznacza, że można je łatwo kształtować. Dzięki temu przewody można instalować przebijając bezpośrednio dławiki przewodem 10 x M25, albo też dławik można nacisnąć w wyznaczonym miejscu, aby wykonać otwór do wprowadzenia przewodów lub rur. Oprócz tego zamiast dławików elastycznych do otworów można zamontować dławiki kablowe, które zabezpieczą się następnie od wewnątrz przeciwnakrętką.

Odgałęźne puszki kablowe można zamontować za pomocą śrub do blachy 3,5x9,5 w otworach na dnie na płytach montażowych.

Wymiary wewnętrzne w świetle: 136x102x57 mm

: Pokrywa z polem opisowym i Plombowana.



PP Polipropylen

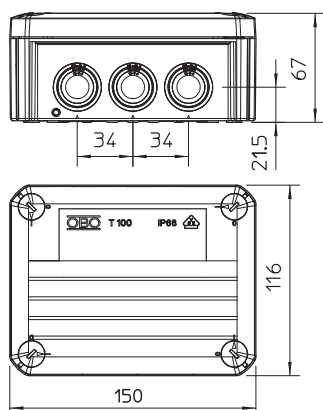
Dopielniający tekst produktu
wskazówka

Wersja standardowa: niepodtrzymująca palenie, temperatura badania 650°C
Wersja F: niepodtrzymująca palenie, temperatura badania 960°C.

Dane podstawowe

Nr kat.	2007347
Typ	T 100 F
Oznaczenie 1	Skrzynki rozgałęźne
Oznaczenie 2	z wprowadzeniami
Wymiar	150x116x67
Kolor	jasnoszary
Numer RAL	7035
Materiał	Polipropylen
Materiał skrót	PP
Najmniejsza jednostka sprzedaży (MOQ)	1 szt.
Waga	16,27 kg/100 szt.

Dane techniczne



Długość	150,00 mm
Szerokość	116,00 mm
Wysokość	67,00 mm
Wymiary wewnętrzne w świetle	136x102x57 mm
Wymiar LxBxH	150x116x67 mm
Wymiar	150x116x67 mm
Szeregowalny	<input checked="" type="checkbox"/>
Liczba wlotów	10
Rodzaj wlotu	Przewód
Rodzaj wlotu	Dławiki elastyczne
Rodzaj przepustu w obudowie	Membrana stopniowa obcinana
Wykonanie	960 °C, niepodtrzymujący palenie
Napięcie izolacyjne Ui wyposażenia	500,00 V bez
Pokrywa	nieprzezroczyste
Zamocowanie pokrywy	przykręcane

Karta charakterystyki technicznej

Puszka odgałęźna T 100, uszczelka wtykowa,
ognioodporna
Nr kat. 2007347



Dane techniczne

Wloty	10 x M25
Wlot z tyłu	<input checked="" type="checkbox"/>
Wersja zabezpieczona przed wybuchem	<input type="checkbox"/>
nie podtrzymująca palenia	samogasnąca wg VDE 0471/DIN 695 Część 2-1, Wytrzymałość temperaturowa 650°C
Kształt	prostokątna
Podtrzymanie funkcji (ETIM)	bez
Do strefy Ex	bez
do gazowych stref EX	bez
do pyłowych stref EX	bez
Wzmocniona włóknem szklanym	<input type="checkbox"/>
Bezhalogenowy	<input checked="" type="checkbox"/>
Z ekranem	<input type="checkbox"/>
Z pokrywą	z czterema zamkami szybkozamykającymi pokrywy
Z pokrywą	<input checked="" type="checkbox"/>
Rodzaj montażu	Montaż ścienny/sufitowy
Rodzaj mocowania	Montaż ścienny/sufitowy
Przekrój znamionowy	10,00 mm ²
Napięcie znamionowe	500,00 V
Stopień ochrony	IP 66
Stopień ochrony	IP66
Odporność kod IK	IK07
Możliwość plombowania	<input checked="" type="checkbox"/>
Zakres temperatur	-5,00 - 60,00 °C
Przezroczysta pokrywa	<input type="checkbox"/>
Odporne na warunki atmosferyczne	<input type="checkbox"/>