

Karta charakterystyki technicznej

Puszka odgałęźna T 350, uszczelka wtykowa, listwa zaciskowa

Nr kat. 2007448



Puszki kablowe odgałęźne wykonane są z tworzywa termoplastycznego - polipropylenu - z dławikami elastycznymi wykonanymi z octanu etylowinyliu (EVA). Tworzywo to jest miękkie, co oznacza, że można je łatwo kształtować. Dzięki temu przewody można instalować przebijając bezpośrednio dławiki przewodem 16 x M32

8 x M40, albo też dławik można naciąć w wyznaczonym miejscu, aby wykonać otwór do wprowadzenia przewodów lub rur. Oprócz tego zamiast dławików elastycznych do otworów można zamontować dławiki kablowe, które zabezpieczą się następnie od wewnątrz przeciwnakrętką. Odgałęźne puszki kablowe można zamontować za pomocą śrub do blachy 3,5x9,5 w otworach na dnie na płytach montażowych.

Wymiary wewnętrzne w świetle: 267x182x110 mm

: Pokrywa z polem opisowym i Plombowana.



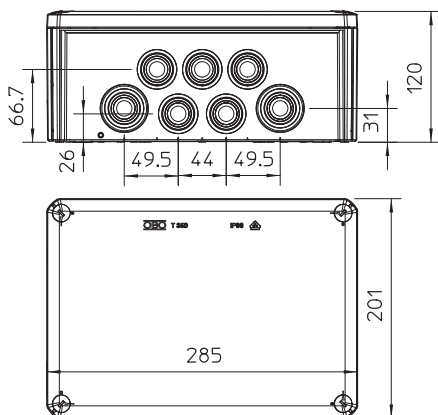
PP/GF Polipropylen, wzmocniony włóknem szklanym

Dopełniający tekst produktu wskazówka	Wersja standardowa: niepodtrzymująca palenie, temperatura badania 650°C Wersja F: niepodtrzymująca palenie, temperatura badania 960°C.
Dopełniający tekst produktu	Listwy zaciskowe i szyna montażowa nie są wstępnie zmontowane

Dane podstawowe

Nr kat.	2007448
Typ	T 350 KL
Wymiar	285x201x120
Kolor	jasnoszary
Numer RAL	7035
Materiał	Polipropylen, wzmocniony włóknem szklanym
Materiał skrót	PP/GF
Najmniejsza jednostka sprzedaży (MOQ)	1 szt.
Waga	95,70 kg/100 szt.

Dane techniczne



Długość	285,00 mm
Szerokość	201,00 mm
Wysokość	120,00 mm
Wymiary wewnętrzne w świetle	267x182x110 mm
Wymiar LxBxH	285x201x120 mm
Wymiar	285x201x120 mm
Szeregowalny	<input checked="" type="checkbox"/>
Liczba wlotów	24
liczba zacisków	5
Rodzaj wlotu	Przewód
Rodzaj wlotu	Dławiki elastyczne
Rodzaj przepustu w obudowie	Membrana stopniowa obcinana
Wykonanie	z listwą zaciskową
Napięcie izolacyjne Ui	500,00 V
wyposażenia	Zacisk
Pokrywa	nieprzezroczyste
Zamocowanie pokrywy	przykręcane
Wloty	16 x M32 8 x M40
Wlot z tyłu	<input checked="" type="checkbox"/>

Karta charakterystyki technicznej

Puszka odgałęźna T 350, uszczelka wtykowa, listwa zaciskowa

Nr kat. 2007448



Dane techniczne

Wersja zabezpieczona przed wybuchem	<input type="checkbox"/>
nie podtrzymująca palenia	samogasnąca wg VDE 0471/DIN 695 Część 2-1, Wytrzymałość temperaturowa 650°C
Kształt	prostokątna
Podtrzymanie funkcji (ETIM)	bez
Do strefy Ex	bez
do gazowych stref EX	bez
do pyłowych stref EX	bez
Wzmocniona włóknem szklanym	<input type="checkbox"/>
Bezhalogenowy	<input checked="" type="checkbox"/>
Z ekranem	<input type="checkbox"/>
Z pokrywą	z czterema zamkami szybkomocującymi pokrywy
Z pokrywą	<input checked="" type="checkbox"/>
Rodzaj montażu	Montaż ścienny/sufitowy
Rodzaj mocowania	Montaż ścienny/sufitowy
Przekrój znamionowy	35,00 mm ²
Napięcie znamionowe	500,00 V
Stopień ochrony	IP 66
Stopień ochrony	IP66
Odporność kod IK	IK05
Możliwość plombowania	<input checked="" type="checkbox"/>
Zakres temperatur	-5,00 - 60,00 °C
Przezroczysta pokrywa	<input type="checkbox"/>
Odporne na warunki atmosferyczne	<input type="checkbox"/>