

# Karta charakterystyki technicznej

## Obejma dystansowa śrubowa 733

Nr kat. 1362982

OBO  
BETTERMANN



Montaż za pomocą obejmy dystansowej śrubowej. Obejmy dystansowe i obejmy dystansowe śrubowe produkuje się z różnych materiałów: ze stali nierdzewnej V2A, ze stali cynkowanej galwanicznie lub ogniowo a także z aluminium. Mocowanie można wykonać za pomocą kotew wkręcanych lub kołków rozporowych i śrub Sprint.  
Dopuszczenie zgodne z DIN 4102 część 12, klasa funkcji elektrycznych od E 30 do E 90.

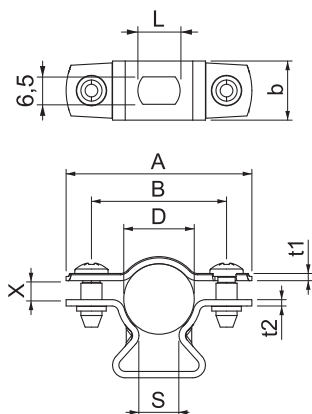


VA stal nierdzewna 1.4301

### Dane podstawowe

Nr kat.	1362982
Typ	ASL 733 17 A2
Wymiar	14-17mm
Materiał	stal nierdzewna materiał 1,4301
Skrót materiału	A2
Najmniejsza jednostka sprzedaży (MOQ)	25 szt.
Waga	2,11 kg/100 szt.

### Dane techniczne



Wymiar A	44,00 mm
Wymiar B	32,00 mm
Wymiar b	14,00 mm
Wymiar D	14,00 - 17,00 mm
Wymiar L	10,00 mm
Wymiar s	9,50 mm
Wymiar t1	1,25 mm
Wymiar t2	1,50 mm
Wymiar x	4,50 mm
Odległość od ściany	<input checked="" type="checkbox"/>
Ilość przewodów/rur	1
Wykonanie do średnicy	zamknięte 14 - 17 mm
Odpowiednie w strefie ochrony przeciwpożarowej	<input type="checkbox"/>
Bezhalogenowy	<input checked="" type="checkbox"/>
Z płaszczem z tworzywa sztucznego	<input type="checkbox"/>
Grubość materiału	1,50 mm
Zakres mocowania D	14,00 - 17,00 mm
odporny na działanie promieni UV	<input checked="" type="checkbox"/>