

Karta charakterystyki technicznej

Kolanko rurowe z aluminium bez gwintu

Numery katalogowe: 2046015



Aksesoria: Kolanko 90° z mufą łączeniową, do rur elektroinstalacyjnych ze stali pancernej wg EN 61386-1. Ścianka wewnętrzna bez zadziorów.



Alu aluminium

Dane podstawow

Numery katalogowe	2046015
Typ	SB32W ALU
Oznaczenie 1	Łuk aluminiowy
Oznaczenie 2	bez gwintu
Wytwórca	OBO
Wymiar	Ø32mm
Materiał	aluminium
Najmniejsza jednostka sprzedaży	20
Jednostka opakowania	Sztuk
Ciężar	14,1 kg
Jednostka wagi	kg/100 szt.

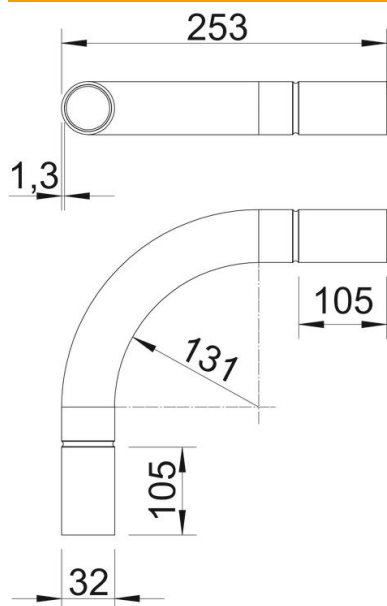
Karta charakterystyki technicznej

Kolanko rurowe z aluminium bez gwintu

Numery katalogowe: 2046015



Wymiary



Wymiar A	105 mm
Wymiar B	253 mm
Wymiar D	32 mm
Wymiar I	40 mm
Wymiar m	M32
Wymiar R (mm)	131 mm
Wymiar t	1,3 mm

Dane techniczne

Wykonanie	Wtyk
Elastyczność	brak
Do znamionowej średnicy rury	32 mm
Bezhalogenowy	brak
Z otworem rewizyjnym i pokrywą	brak
Z mufą	tak
Powierzchnia szorstkowana	brak
Powierzchnia polerowana	brak
Zakres temperatur maks.	250 °C
Zakres temperatur min.	-45 °C
Kąt kolanka	90 °
Dwuczęściowy	brak