

# Karta charakterystyki technicznej

Klips ISO z gwoździem typ 2012, czarny

Numery katalogowe: 2232316

OBO  
BETTERMANN

Klips gwoździowy ISO, krótka forma.



PP Polipropylen

## Dane podstawow

|                                 |                       |
|---------------------------------|-----------------------|
| Numery katalogowe               | 2232316               |
| Typ                             | 2012 35 SW            |
| Oznaczenie 1                    | Klips z gwoździem ISO |
| Wytwórca                        | OBO                   |
| Wymiar                          | 12mm, L35             |
| Kolor                           | czarny; RAL 9005      |
| Materiał                        | Polipropylen          |
| Najmniejsza jednostka sprzedaży | 100                   |
| Jednostka opakowania            | Sztuk                 |
| Ciężar                          | 0,169 kg              |
| Jednostka wagi                  | kg/100 szt.           |

# Karta charakterystyki technicznej

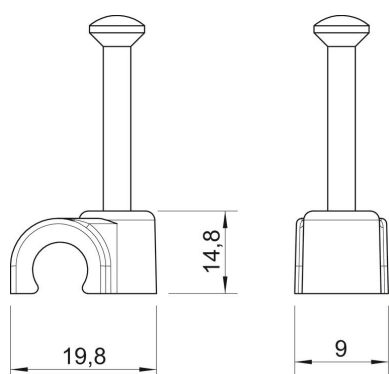
Klips ISO z gwoździem typ 2012, czarny

Numery katalogowe: 2232316



## Wymiary

|          |         |
|----------|---------|
| Wymiar B | 9 mm    |
| Wymiar H | 14,8 mm |
| Wymiar L | 19,8 mm |



# Karta charakterystyki technicznej

Klips ISO z gwoździem typ 2012, czarny

Numery katalogowe: 2232316



## Dane techniczne

|                       |                               |
|-----------------------|-------------------------------|
| Podwójna obejma       | brak                          |
| Kształt               | okrągły (dla kabla okrągłego) |
| do kabli o średnicy   | 12 mm                         |
| do gwoździ o średnicy | 2,0x35                        |
| hartowana             | tak                           |
| Bezhalogenowy         | tak                           |
| Z gwoździem           | tak                           |
| Długość gwoźdźcia     | 35 mm                         |
| Odporny na uderzenia  | brak                          |
| Przezroczysty         | brak                          |
| Blokada rury          | brak                          |