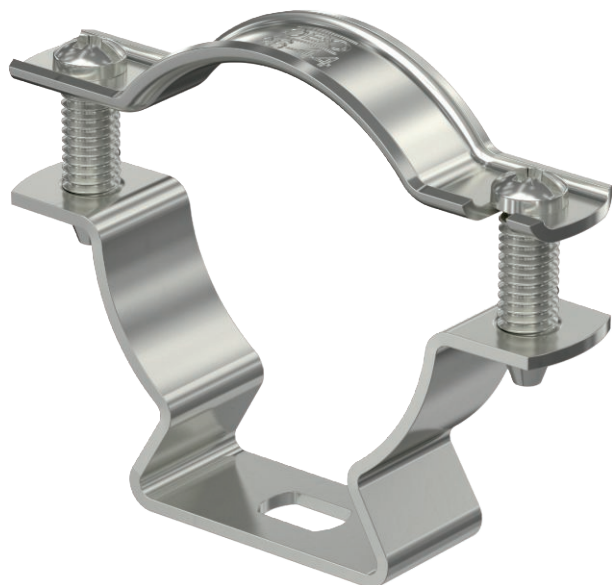


Nr kat. 1362930



Montaż za pomocą obejmy dystansowej śrubowej. Obejmy dystansowe i obejmy dystansowe śrubowe produkuje się z różnych materiałów: ze stali nierdzewnej V2A, ze stali cynkowanej galwanicznie lub ogniowo a także z aluminium. Mocowanie można wykonać za pomocą kotew wkręcanych lub kołków rozporowych i śrub Sprint.

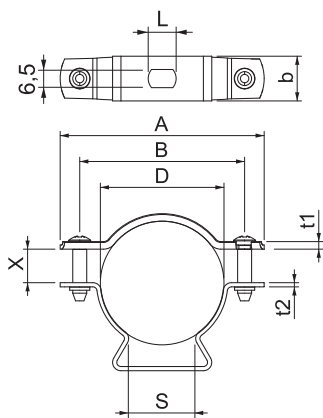


A4 Stal nierdzewna 1.4571

Dane podstawowe

| | |
|---------------------------------------|---------------------------------|
| Nr kat. | 1362930 |
| Typ | ASL 733 44 A4 |
| Wymiar | 36-44mm |
| Materiał | stal nierdzewna materiał 1,4571 |
| Materiał skrót | A4 |
| Najmniejsza jednostka sprzedaży (MOQ) | 20 szt. |
| Waga | 4,23 kg/100 szt. |

Dane techniczne



| | |
|--|-------------------------------------|
| Wymiar A | 73,00 mm |
| Wymiar B | 59,00 mm |
| Wymiar b | 16,00 mm |
| Wymiar D | 36,00 - 44,00 mm |
| Wymiar D | 44,00 mm |
| Wymiar L | 10,00 mm |
| Wymiar s | 24,00 mm |
| Wymiar t1 | 1,50 mm |
| Wymiar t2 | 1,50 mm |
| Wymiar x | 12,00 mm |
| Odległość od ściany | <input checked="" type="checkbox"/> |
| Ilość przewodów/rur | 1 |
| Wykonanie | zamknięte |
| Rodzaj mocowania do średnicy | Otwór wiercony 36 ÷ 44 mm |
| Odpowiednie w strefie ochrony przeciwpożarowej | <input checked="" type="checkbox"/> |
| Bezhalogenowy | <input checked="" type="checkbox"/> |
| Z płaszczem z tworzywa sztucznego | <input type="checkbox"/> |
| Zakres mocowania D | 36,00 - 44,00 mm |
| odporny na działanie promieni UV | <input checked="" type="checkbox"/> |