

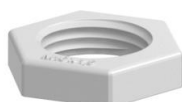
Karta charakterystyki technicznej

Przeciwnakrętka, gwint metryczny, jasnoszara

Numery katalogowe: 2048914



Przeciwnakrętka według DIN 46319 z gwintem metrycznym według IEC 423.



PA Poliamid

Dane podstawow

Numery katalogowe	2048914
Typ	116 M16 LGR PA
Oznaczenie 1	Kontrnakrętka
Wytwórca	OBO
Wymiar	M16
Kolor	jasnoszary; RAL 7035
Materiał	Poliamid
Najmniejsza jednostka sprzedaży	100
Jednostka opakowania	Sztuk
Ciężar	0,16 kg
Jednostka wagi	kg/100 szt.

Karta charakterystyki technicznej

Przeciwnakrętka, gwint metryczny, jasnoszara

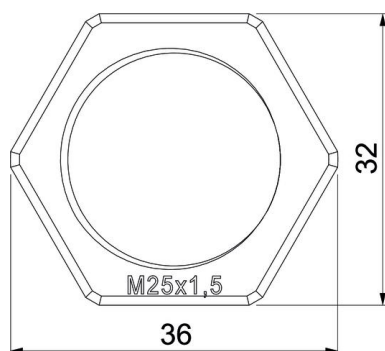
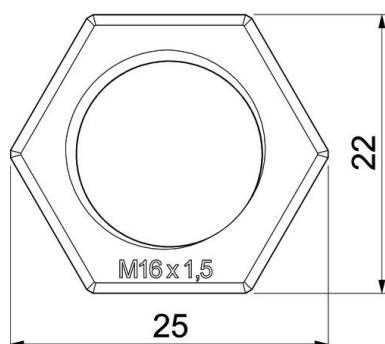
Numery katalogowe: 2048914



Wymiary



Wymiar E	25 mm
Wymiar L	5 mm



Dane techniczne

Gwint	M16_x_1,5
Rodzaj gwintu	metryczny
Rozmiar gwintu metrycznego/PG	16
Wzmocniona włóknem szklanym	brak
Bezhalogenowy	tak
Odporny na uderzenia	brak
Rozmiar klucza	22

Karta charakterystyki technicznej

Przeciwnakrętka, gwint metryczny, jasnoszara

Numery katalogowe: 2048914

