

Karta charakterystyki technicznej

Przeciwnakrętka, gwint metryczny, srebrnoszara

Numery katalogowe: 2048809



Przeciwnakrętka według DIN 46319 z gwintem metrycznym według IEC 423.



PA Poliamid

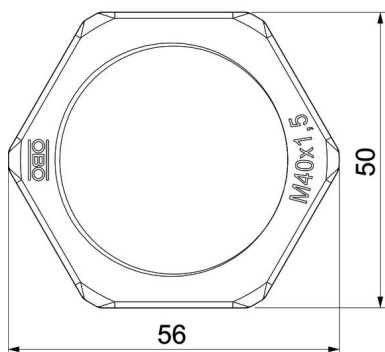
Dane podstawowe

| | |
|---------------------------------|------------------------|
| Numery katalogowe | 2048809 |
| Typ | 116 M40 SGR PA |
| Oznaczenie 1 | Kontrnakrętka |
| Wytwórca | OBO |
| Wymiar | M40 |
| Kolor | srebrnoszary; RAL 7001 |
| Materiał | Poliamid |
| Najmniejsza jednostka sprzedaży | 25 |
| Jednostka opakowania | Sztuk |
| Ciężar | 0,602 kg |
| Jednostka wagi | kg/100 szt. |

Wymiary



| | |
|----------|-------|
| Wymiar E | 56 mm |
| Wymiar L | 7 mm |



Dane techniczne

| | |
|-------------------------------|-----------|
| Gwint | M40_x_1,5 |
| Rodzaj gwintu | metryczny |
| Rozmiar gwintu metrycznego/PG | 40 |
| Wzmocniona włóknem szklanym | brak |
| Bezhalogenowy | tak |
| Odporny na uderzenia | brak |
| Rozmiar klucza | 50 |