

Karta charakterystyki technicznej

Obejma dystansowa 733

Nr kat. 1362788

OBO
BETTERMANN



Montaż za pomocą obejmy dystansowej śrubowej. Obejmy dystansowe i obejmy dystansowe śrubowe produkuje się z różnych materiałów: ze stali nierdzewnej V2A, ze stali cynkowanej galwanicznie lub ogniowo a także z aluminium. Mocowanie można wykonać za pomocą kotew wkręcanych lub kołków rozporowych i śrub Sprint.

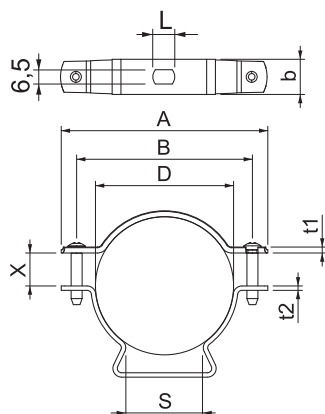


St	stal
G	cynkowane galwanicznie

Dane podstawowe

Nr kat.	1362788
Typ	ASL 733 63 G
Wymiar	53-63mm
Materiał	Stal
Materiał skrót	St
Powierzchnia	cynkowane galwanicznie
Powierzchnia według DIN	EN ISO 19598 / EN ISO 4042
Powierzchnia skrót	G
Najmniejsza jednostka sprzedaży (MOQ)	20 szt.
Waga	6,21 kg/100 szt.

Dane techniczne



Wymiar A	94,00 mm
Wymiar B	80,00 mm
Wymiar b	16,00 mm
Wymiar D	53,00 - 63,00 mm
Wymiar D	63,00 mm
Wymiar L	10,00 mm
Wymiar s	35,30 mm
Wymiar t1	1,50 mm
Wymiar t2	2,00 mm
Wymiar x	15,00 mm
Odległość od ściany	<input checked="" type="checkbox"/>
Ilość przewodów/rur	1
Wykonanie	zamknięte
Rodzaj mocowania do średnicy	Otwór wiercony 53 ÷ 63 mm
Odpowiednie w strefie ochrony przeciwpożarowej	<input checked="" type="checkbox"/>
Bezhalogenowy	<input checked="" type="checkbox"/>

Karta charakterystyki technicznej

Obejma dystansowa 733

Nr kat. 1362788



Dane techniczne

Z płaszczem z tworzywa sztucznego	<input type="checkbox"/>
Grubość materiału	381,00 mm
Zakres mocowania D	53,00 - 63,00 mm
odporny na działanie promieni UV	<input checked="" type="checkbox"/>