

Karta charakterystyki technicznej

Śruba grzybkowa z nakrętką kombi. A2

Numery katalogowe: 6406189



Śruba grzybkowa z nasadką czterokątną i nakrętką kombi.



VA	stal nierdzewna
2B	pusty, późniejsza obróbka

Dane podstawow

Numery katalogowe	6406189
Typ	FRSB 6x16 A2
Oznaczenie 1	Śruba z łbem grzybkowym
Oznaczenie 2	z nakrętką kombi
Wytwórca	OBO
Wymiar	M6x16
Materiał	stal nierdzewna 1.4301
Powierzchnia	pusty, po obróbce
Norma powierzchni	
Najmniejsza jednostka sprzedaży	100
Jednostka opakowania	Sztuk
Ciężar	0,8 kg
Jednostka wagi	kg/100 szt.

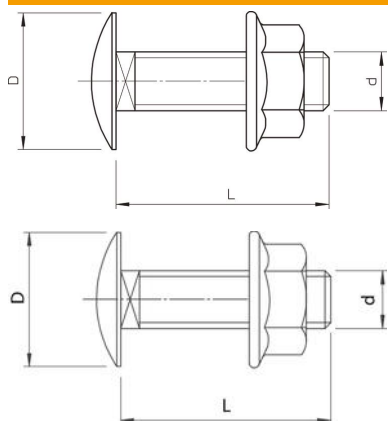
Karta charakterystyki technicznej

Śruba grzybkowa z nakrętką kombi. A2



Numery katalogowe: 6406189

Wymiary



Długość	16 mm
Wymiar D	13,5 mm
Wymiar d	6 mm
Wymiar L	16 mm

Dane techniczne

Klasa wytrzymałości	A2-70
gwint metryczny	6
Z nakrętką	tak
Rozmiar klucza	10