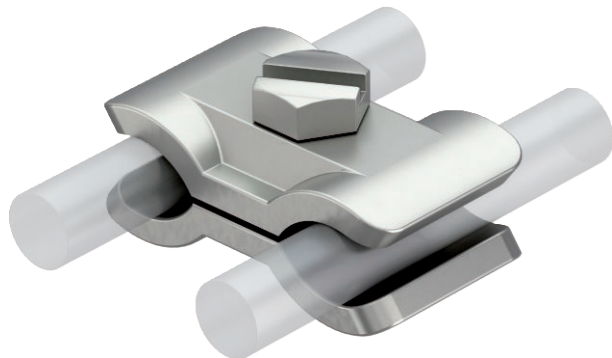


Karta charakterystyki technicznej

Zacisk równoległy do łączenia prętów zbrojeniowych

Nr kat. 5315522

OBO
BETTERMANN



- Do łączenia prętów zbrojeniowych \varnothing 10-20 mm
- Montaż za pomocą śrub M10 x 40



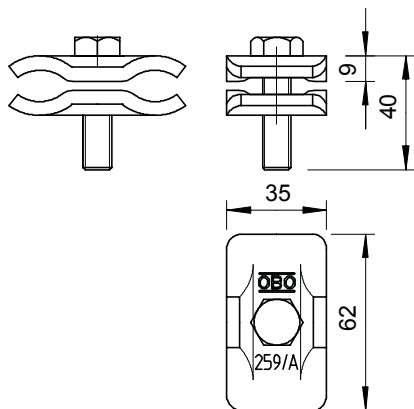
VA stal nierdzewna 1.4301

Opis produktu

Dane podstawowe

Nr kat.	5315522
Typ	259 A VA
Oznaczenie 1	Zacisk równoległy
Wymiar	10-20mm
Materiał	stal nierdzewna materiał 1,4301
Materiał skrót	A2
Jakość	1,43
Waga	15,88 kg/100 szt.

Dane techniczne



Wymiar A	35,00 mm
Wymiar B	62,00 mm
Rodzaj śruby mocującej	Śruba z łbem sześciokątnym
Rodzaj złącza	Łącznik równoległy
Obciążalność prądem piorunowym	H/100 kA
Dedykowane do połączenia	inne
Dopasowanie	\varnothing 10-20 mm
Płyta pośrednia	<input type="checkbox"/>