

# Karta charakterystyki technicznej

## Kolanko rurowe z aluminium bez gwintu

Numery katalogowe: 2046016



Aksesoria: Kolanko 90° z mufą łączeniową, do rur elektroinstalacyjnych ze stali pancernej wg EN 61386-1. Ścianka wewnętrzna bez zadziorów.



**Alu** aluminium

### Dane podstawow

Numery katalogowe	2046016
Typ	SB40W ALU
Oznaczenie 1	Łuk aluminiowy
Oznaczenie 2	bez gwintu
Wytwórca	OBO
Wymiar	Ø40mm
Materiał	aluminium
Najmniejsza jednostka sprzedaży	15
Jednostka opakowania	Sztuk
Ciężar	22,4 kg
Jednostka wagi	kg/100 szt.

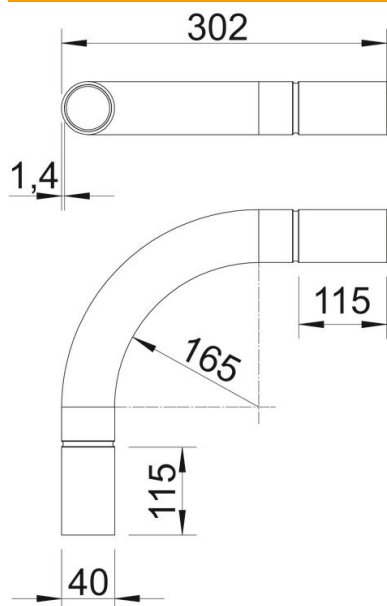
# Karta charakterystyki technicznej

## Kolanko rurowe z aluminium bez gwintu

Numery katalogowe: 2046016



### Wymiary



Wymiar A	115 mm
Wymiar B	302 mm
Wymiar D	40 mm
Wymiar I	50 mm
Wymiar m	M40
Wymiar R (mm)	165 mm
Wymiar t	1,4 mm

### Dane techniczne

Wykonanie	Wtyk
Elastyczność	brak
Do znamionowej średnicy rury	40 mm
Bezhalogenowy	brak
Z otworem rewizyjnym i pokrywą	brak
Z mufą	tak
Powierzchnia szorstkowana	brak
Powierzchnia polerowana	brak
Zakres temperatur maks.	250 °C
Zakres temperatur min.	-45 °C
Kąt kolanka	90 °
Dwuczęściowy	brak