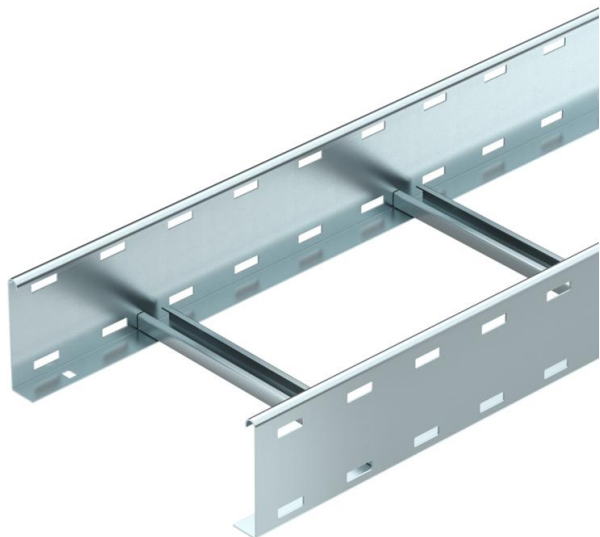


Karta charakterystyki technicznej

Drabina kablowa LG 110, 3 m VS FS

Numery katalogowe: 6216416



Drabina kablowa z perforowanym bokiem o wysokości 110 mm, z przynitowanymi szczelami typu C, otwartymi.
Drabina kablowa jest dostarczana w wersji złożonej.

Odpowiednią obejmę kabłąkową typ 2056 znajdują Państwo w zakładce Systemy drabin pionowych.
Magnetyczna tłumienność sprzężeniowa bez pokrywy 10 dB, z pokrywą 15 dB.



St stal

FS ocynkowane metodą Sendzimira

Dane podstawow

Numery katalogowe	6216416
Typ	LG 116 VS 3 FS
Oznaczenie 1	Drabinka kablowa
Oznaczenie 2	perforowany, ze szczelami VS
Wytwórca	OBO
Wymiar	110x600x3000
Materiał	Stal
Powierzchnia	cynkowana metodą Sendzimira
Norma powierzchni	DIN EN 10346
Najmniejsza jednostka sprzedaży	3
Jednostka opakowania	Metr
Ciężar	462 kg
Jednostka wagi	kg/100 m

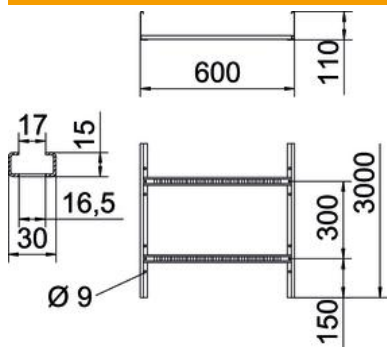
Karta charakterystyki technicznej

Drabina kablowa LG 110, 3 m VS FS

Numery katalogowe: 6216416



Wymiary



Wymiar	110x600x3000
Długość	3 000 mm
Długość	3 000 ft
Szerokość	600 mm
Wysokość	110 mm
Wymiar B (mm)	600 mm
Wymiar szczeliny szczepła	16,50

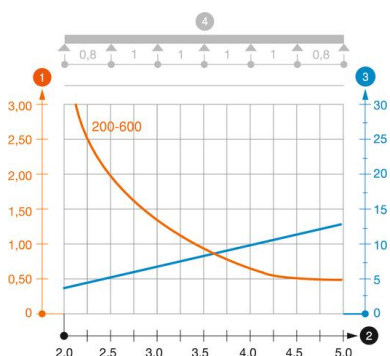
Dane techniczne

Wersja szczepła	Profil perforowany
Wykonanie profilu bocznego	plaski profil
Zamocowanie szczepła	łączone nitami jednostronnie zamykanymi
Podtrzymanie funkcji	brak
Przekrój poprzeczny	568 cm ²
Przekrój poprzeczny	56800 mm ²
Stal nierdzewna, wytrawiana	brak
Perforacja boczna	tak
Rozstaw szczepła	300 mm
Wykonanie szerokorozpiętościowe	brak

Obciążenie

możliwe rozstawy podpór min.	2 m
możliwe rozstawy podpór maks.	5 m
Rozstaw podpór 2,0 m	3,1 kN/m
Rozstaw podpór 2,5 m	2 kN/m
Rozstaw podpór 3,0 m	1,4 kN/m
Rozstaw podpór 3,5 m	0,9 kN/m
Rozstaw podpór 4,0 m	0,65 kN/m
Rozstaw podpór 4,5 m	0,5 kN/m
Rozstaw podpór 5,0 m	0,5 kN/m

Diagram obciążenia drabiny kablowej typ LG 110 VS



- 1 Dopuszczalne obciążenie korytka/drabiny w kN/m bez ciężaru monterów
 - 2 Odstęp pomiędzy podporami w m
 - 3 Ugięcie trasy w mm przy dopuszczalnym obciążeniu kN/m
 - 4 Rozkład obciążenia podczas badania
- Wykresy obciążeń dla różnych szerokości korytka kablowego / drabiny w mm
- Wykres ugięcia trasy w zależności od rozstawu podpór

Karta charakterystyki technicznej

Drabina kablowa LG 110, 3 m VS FS

Numery katalogowe: 6216416

