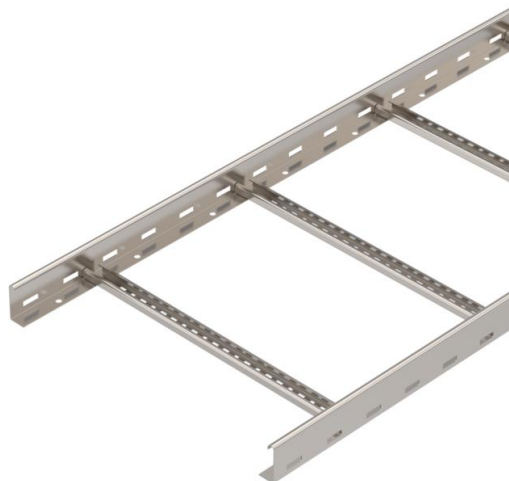


Karta charakterystyki technicznej

Drabina kablowa LG 60, 6 m VS A2

Numery katalogowe: 6208709



Drabina kablowa z perforowaną ścianą boczną o wysokości boku 60 mm połączoną nitami, otwartymi od góry, ze szczelkami profilu C (wersja VS). Drabina kablowa jest dostarczana w wersji złożonej.

Odpowiednią obejmę kabłąkową typ 2056 znajduj Państwo w zakładce Systemy drabin pionowych.
Magnetyczna tłumienność sprzężeniowa bez pokrywy 10 dB, z pokrywą 15 dB.



- VA** stal nierdzewna
- 2B** pusty, późniejsza obróbka

Dane podstawow

Numery katalogowe	6208709
Typ	LG 650 VS6 A2
Oznaczenie 1	Drabinka kablowa
Oznaczenie 2	perforowany, ze szczelkami VS
Wytwórca	OBO
Wymiar	60x500x6000
Materiał	stal nierdzewna 1.4301
Powierzchnia	pusty, po obróbce
Norma powierzchni	
Najmniejsza jednostka sprzedaży	6
Jednostka opakowania	Metr
Ciężar	332,4 kg
Jednostka wagi	kg/100 m

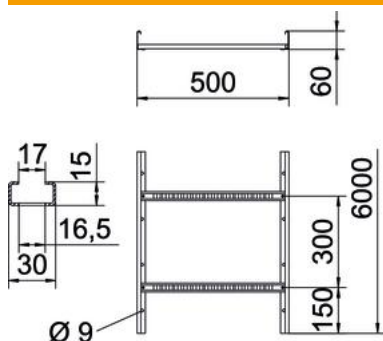
Karta charakterystyki technicznej

Drabina kablowa LG 60, 6 m VS A2



Numery katalogowe: 6208709

Wymiary



Wymiar	60x500x6000
Długość	6 000 mm
Długość	6 000 ft
Szerokość	500 mm
Wysokość	60 mm
Wymiar B	500 mm
Wymiar szczeliny szczebla	16,50

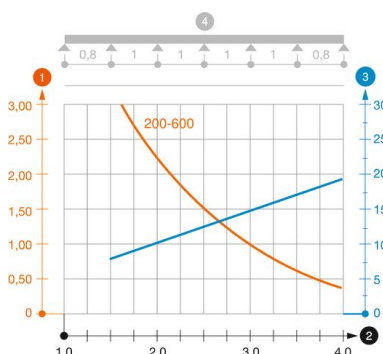
Dane techniczne

Wersja szczebli	Profil perforowany
Wykonanie profilu bocznego	płaski profil
Zamocowanie szczebla	łączone nitami jednostronnie zamykanymi
Podtrzymanie funkcji	brak
Przekrój poprzeczny	248 cm ²
Przekrój poprzeczny	24800 mm ²
Stal nierdzewna, wytrawiana	brak
Perforacja boczna	tak
Rozstaw szczebli	300 mm
Wykonanie szerokorozpiętościowe	brak

Obciążenie

możliwe rozstawy podpór min.	1,5 m
możliwe rozstawy podpór maks.	4 m
Rozstaw podpór 1,5 m	3,1 kN/m
Rozstaw podpór 2,0 m	2,25 kN/m
Rozstaw podpór 2,5 m	1,5 kN/m
Rozstaw podpór 3,0 m	1,1 kN/m
Rozstaw podpór 3,5 m	0,75 kN/m
Rozstaw podpór 4,0 m	0,45 kN/m

Wykres obciążenia drabiny kablowej typu LG 60 VS



- 1 Dopuszczalne obciążenie korytka/drabiny w kN/m bez ciężaru monterów
 - 2 Odstęp pomiędzy podporami w m
 - 3 Ugięcie trasy w mm przy dopuszczalnym obciążeniu kN/m
 - 4 Rozkład obciążenia podczas badania
- Wykresy obciążeń dla różnych szerokości korytka kablowego / drabiny w mm
- Wykres ugięcia trasy w zależności od rozstawu podpór