

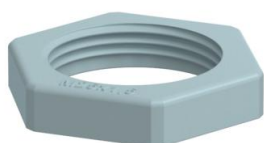
Karta charakterystyki technicznej

Przeciwnakrętka, gwint metryczny, srebrnoszara

Numery katalogowe: 2048787



Przeciwnakrętka według DIN 46319 z gwintem metrycznym według IEC 423.



PA Poliamid

Dane podstawow

Numery katalogowe	2048787
Typ	116 M25 SGR PA
Oznaczenie 1	Kontrnakrętka
Wytwórca	OBO
Wymiar	M25
Kolor	srebrnoszary; RAL 7001
Materiał	Poliamid
Najmniejsza jednostka sprzedaży	100
Jednostka opakowania	Sztuk
Ciężar	0,266 kg
Jednostka wagi	kg/100 szt.

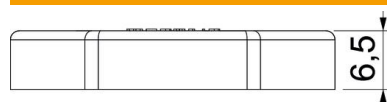
Karta charakterystyki technicznej

Przeciwnakrętka, gwint metryczny, srebrnoszara

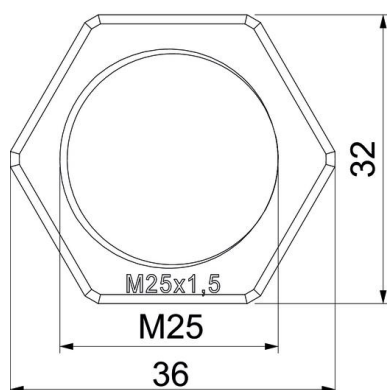


Numery katalogowe: 2048787

Wymiary



Wymiar E	36 mm
Wymiar L	6,5 mm



Dane techniczne

Gwint	M25_x_1,5
Rodzaj gwintu	metryczny
Rozmiar gwintu metrycznego/PG	25
Wzmocniona włóknem szklanym	brak
Bezhalogenowy	tak
Odporny na uderzenia	brak
Rozmiar klucza	32