

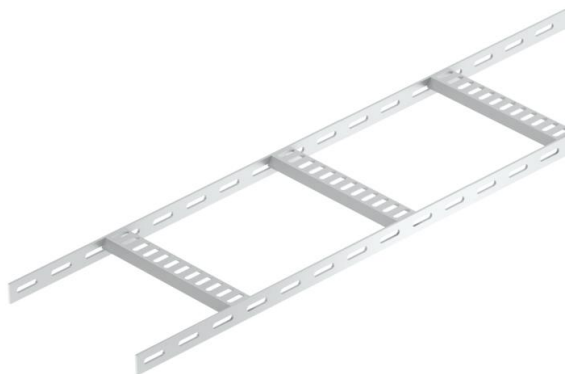
Karta charakterystyki technicznej

Drabina kablowa ze szczablami trapezowymi, lekka ALU

Numery katalogowe: 7099726



Drabina kablowa morska z perforowaną burtą o wysokości boku 25 mm, ze spawanymi, perforowanymi szczablami w kształcie trapezu otwartymi do dołu.
Drabina kablowa morska jest również dostępna na życzenie w stali bez pokrycia.



Alu aluminium

GB trawione

Dane podstawow

| | |
|---------------------------------|-------------------------|
| Numery katalogowe | 7099726 |
| Typ | SL 42 150 ALU |
| Oznaczenie 1 | Drabina kablowa morska |
| Oznaczenie 2 | ze szczablem trapezowym |
| Wytwórca | OBO |
| Wymiar | 25x156x2000 |
| Materiał | aluminium |
| Powierzchnia | wytrawiana |
| Norma powierzchni | |
| Najmniejsza jednostka sprzedaży | 2 |
| Jednostka opakowania | Metr |
| Ciężar | 47,5 kg |
| Jednostka wagi | kg/100 m |

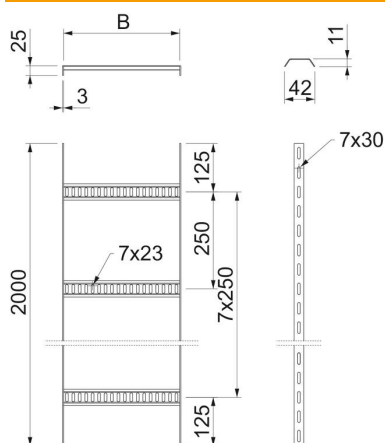
Karta charakterystyki technicznej

Drabina kablowa ze szczablami trapezowymi, lekka ALU



Numery katalogowe: 7099726

Wymiary



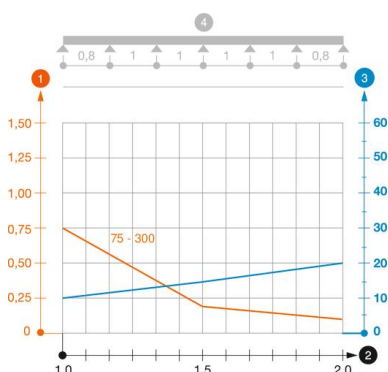
| | |
|---------------|----------|
| Długość | 2 000 mm |
| Długość | 2 000 ft |
| Szerokość | 150 mm |
| Wysokość | 25 mm |
| Wymiar B (mm) | 156 mm |

Dane techniczne

| | |
|---------------------------------|--------------------|
| Wersja szczabli | Profil perforowany |
| Wykonanie profilu bocznego | płaski profil |
| Zamocowanie szczabli | spawane |
| Podtrzymanie funkcji | brak |
| Stal nierdzewna, wytrawiana | brak |
| Perforacja boczna | tak |
| Rozstaw szczabli | 250 mm |
| Wykonanie szerokokorzystościowe | brak |

Obciążenie

| | |
|----------------------|-----------|
| Rozstaw podpór 1,0 m | 0,75 kN/m |
| Rozstaw podpór 1,5 m | 0,2 kN/m |
| Rozstaw podpór 2,0 m | 0,1 kN/m |



Wykres obciążenia drabiny kablowej typu SL42 ALU

- 1 Dopuszczalne obciążenie korytka/drabiny w kN/m bez ciężaru montera
 - 2 Odstęp pomiędzy podporami w m
 - 3 Ugięcie trasy w mm przy dopuszczalnym obciążeniu kN/m
- Wykresy obciążeń dla różnych szerokości korytka kablowego / drabiny w mm
- Wykres ugięcia trasy w zależności od rozstawu podpór
- 4 Rozkład obciążenia podczas badania