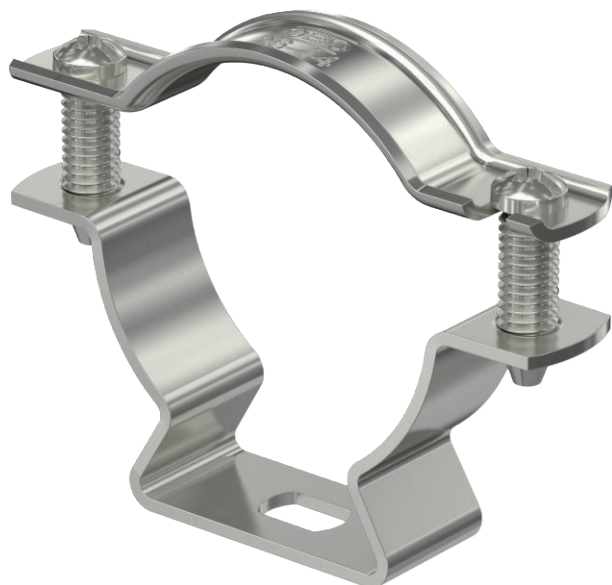


Nr kat. 1362992



Montaż za pomocą obejmy dystansowej śrubowej. Obejmy dystansowe i obejmy dystansowe śrubowe produkuje się z różnych materiałów: ze stali nierdzewnej V2A, ze stali cynkowanej galwanicznie lub ogniowo a także z aluminium. Mocowanie można wykonać za pomocą kotew wkręcanych lub kołków rozporowych i śrub Sprint.

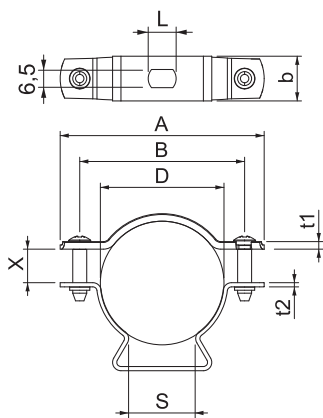


A2 stal nierdzewna 1.4301

Dane podstawowe

Nr kat.	1362992
Typ	ASL 733 44 A2
Wymiar	36-44mm
Materiał	stal nierdzewna materiał 1,4301
Materiał skrót	A2
Najmniejsza jednostka sprzedaży (MOQ)	20 szt.
Waga	4,17 kg/100 szt.

Dane techniczne



Wymiar A	73,00 mm
Wymiar B	59,00 mm
Wymiar b	16,00 mm
Wymiar D	36,00 - 44,00 mm
Wymiar L	10,00 mm
Wymiar s	24,00 mm
Wymiar t1	1,50 mm
Wymiar t2	1,50 mm
Wymiar x	12,00 mm
Odległość od ściany	<input checked="" type="checkbox"/>
Ilość przewodów/rur	1
Wykonanie	zamknięte
do średnicy	36 ÷ 44 mm
Odpowiednie w strefie ochrony przeciwpożarowej	<input checked="" type="checkbox"/>
Bezhalogenowy	<input checked="" type="checkbox"/>
Z płaszczem z tworzywa sztucznego	<input type="checkbox"/>
Zakres mocowania D	36,00 - 44,00 mm
odporny na działanie promieni UV	<input checked="" type="checkbox"/>