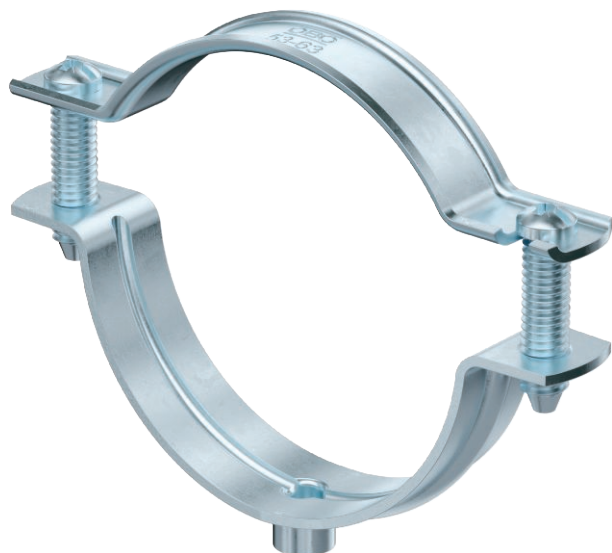


# Karta charakterystyki technicznej

Obejma dystansowa 732

Nr kat. 1362444

**OBO**  
BETTERMANN



Montaż za pomocą obejmy dystansowej śrubowej. Obejmy dystansowe i obejmy dystansowe śrubowe produkuje się z różnych materiałów: ze stali nierdzewnej V2A, ze stali cynkowanej galwanicznie lub ogniowo a także z aluminium. Mocowanie można wykonać za pomocą kotew wkręcanych lub kołków rozporowych i śrub Sprint.

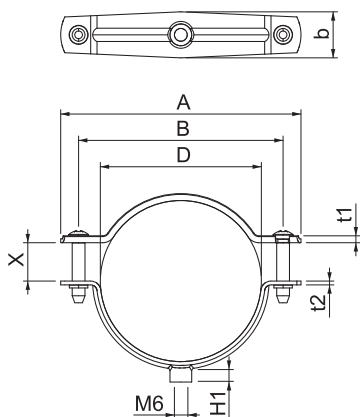


|           |                        |
|-----------|------------------------|
| <b>St</b> | stal                   |
| <b>G</b>  | cynkowane galwanicznie |

## Dane podstawowe

|                                       |                            |
|---------------------------------------|----------------------------|
| Nr kat.                               | 1362444                    |
| Typ                                   | ASG 732 63 G               |
| Wymiar                                | 53-63mm                    |
| Materiał                              | Stal                       |
| Materiał skrót                        | St                         |
| Powierzchnia                          | cynkowane galwanicznie     |
| Powierzchnia według DIN               | EN ISO 19598 / EN ISO 4042 |
| Powierzchnia skrót                    | G                          |
| Najmniejsza jednostka sprzedaży (MOQ) | 20 szt.                    |
| Waga                                  | 5,23 kg/100 szt.           |

## Dane techniczne



|  |                                     |
|--|-------------------------------------|
| Wymiar A                                       | 94,00 mm                            |
| Wymiar B                                       | 80,00 mm                            |
| Wymiar b                                       | 18,00 mm                            |
| Wymiar D                                       | 53,00 - 63,00 mm                    |
| Wymiar D                                       | 63,00 mm                            |
| Wymiar H1                                      | 6,50 mm                             |
| Wymiar t1                                      | 1,50 mm                             |
| Wymiar t2                                      | 1,50 mm                             |
| Wymiar x                                       | 15,00 mm                            |
| Odległość od ściany                            | <input checked="" type="checkbox"/> |
| Ilość przewodów/rur                            | 1                                   |
| Wykonanie                                      | zamknięte                           |
| Rodzaj mocowania do średnicy                   | Połączenie gwintowane<br>53 ÷ 63 mm |
| Odpowiednie w strefie ochrony przeciwpożarowej | <input checked="" type="checkbox"/> |
| Bezhalogenowy                                  | <input checked="" type="checkbox"/> |
| Z płaszczem z tworzywa sztucznego              | <input type="checkbox"/>            |
| Grubość materiału                              | 381,00 mm                           |
| Zakres mocowania D                             | 53,00 - 63,00 mm                    |

# Karta charakterystyki technicznej

Obejma dystansowa 732

Nr kat. 1362444



## Dane techniczne

odporny na działanie promieni UV