

Karta charakterystyki technicznej

Kaseta zasilająca GESR4 z uchwytem do podnoszenia pokrywy

Nr kat. 7405436

OBO
BETTERMANN



Kaseta zasilająca uchwytem do podnoszenia pokrywy, na 6 x Modul 45 w 2 uniwersalnych puszkach instalacyjnych UT3, do zastosowania w systemach kanałów i w podłogach systemowych.

Do montażu maksymalnie 4 sztuk osprzętu z płytką centralną 50.

Kaseta zasilająca z uchwytem do podnoszenia, 2-komorowa, do montażu wspornika montażowego MT4. Możliwość montażu dwóch płytek APMT2.

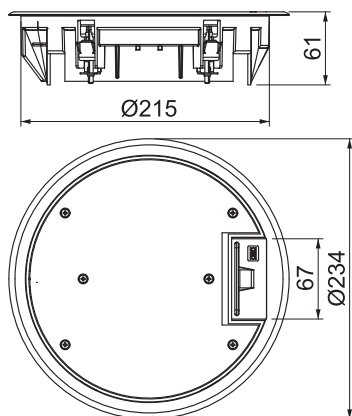


PA Poliamid

Dane podstawowe

Nr kat.	7405436
Typ	GESR4 U 7011
Oznaczenie 1	Kaseta na osprzęt
Oznaczenie 2	do montażu uniwersaln.
Wymiar	234x234x61
Kolor	stalowo-szary
Numer RAL	7011
Materiał	Poliamid
Materiał skrót	PA
Najmniejsza jednostka sprzedaży (MOQ)	1 szt.
Waga	140,00 kg/100 szt.

Dane techniczne



Wymiar h	73,00 mm
Ø zewnętrzna	234,00 mm
Einbaudurchmesser	215
Ilość urządzeń do zabudowy	6
Liczba puszek instalacyjnych	2
Wersja, wyjście kablowe	Obrotowe wyjście przewodów
Grubość wykładziny podłogowej	5,00 mm
Rama ochronna wykładziny podłogowej	<input checked="" type="checkbox"/>
Pielęgnacja podłogi	suchy
Wykonanie	okrągła
Możliwość montażu uszczelki	<input type="checkbox"/>
Głębokość montażowa	73,00 mm
Wysokość posadzki	73 mm
Wspornik urządzeń do mocowania puszek instalacyjnych	<input checked="" type="checkbox"/>
Odpowiednie do czyszczenia na mokro	<input type="checkbox"/>
Odpowiednie do zamkniętego kanału podłogowego związanego z posadzką	<input checked="" type="checkbox"/>
Odpowiednie do kanału podłogowego zalewanego betonem	<input checked="" type="checkbox"/>

Karta charakterystyki technicznej

Kaseta zasilająca GESR4 z uchwytem do podnoszenia pokrywy

Nr kat. 7405436



Dane techniczne

Odpowiednie do podłóg podwójnych	<input checked="" type="checkbox"/>
Odpowiednie do podłóg drążonych	<input checked="" type="checkbox"/>
Odpowiednie do kanałów podpodłogowych	<input checked="" type="checkbox"/>
Z wgłębieniem na wykładzinę podłogową	<input checked="" type="checkbox"/>
Wielkość znamionowa puszek instalacyjnych	R4
Odpowiednie do puszek podpodłogowych	250/350
Mechanizm otwierania	uchwyt do podnoszenia
Wersja ram	Ochronna ramka dywanowa
Wersja o zwiększonej wytrzymałości	<input type="checkbox"/>
Typ systemu montażu	UT3
Aprobata	