

Karta charakterystyki technicznej

Śruba grzybkowa z podkładką i nakrętką A2



Numery katalogowe: 6406815



Śruba grzybkowa z nasadką czterokątną, wraz z podkładką i nakrętką sześciokątną.



VA stal nierdzewna

Dane podstawow

Numery katalogowe	6406815
Typ	FRS 8x25 A2
Oznaczenie 1	Śruba z łbem grzybkowym
Oznaczenie 2	z podkładką i nakrętką
Wytwórca	OBO
Wymiar	M8x25
Materiał	stal nierdzewna 1.4301
Najmniejsza jednostka sprzedaży	50
Jednostka opakowania	Sztuk
Ciężar	2,3 kg
Jednostka wagi	kg/100 szt.

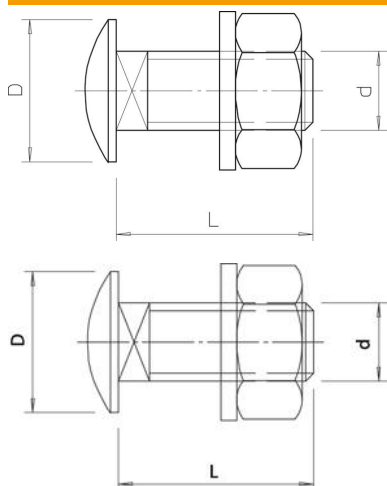
Karta charakterystyki technicznej

Śruba grzybkowa z podkładką i nakrętką A2



Numery katalogowe: 6406815

Wymiary



Długość	25 mm
Wymiar D	20 mm
Wymiar d	8 mm
Wymiar L	25 mm

Dane techniczne

Klasa wytrzymałości	A2-70
gwint metryczny	8
Z nakrętką	tak