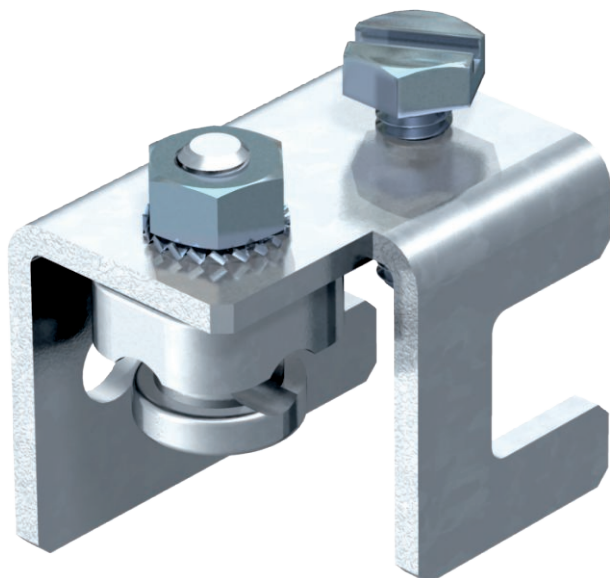


# Karta charakterystyki technicznej

## Zacisk konstrukcyjny do 20 mm

Nr kat. 5304520

OBO  
BETTERMANN



- Przewód okrągły można montować pionowo lub pod kątem prostym do konstrukcji
- Do mocowania do konstrukcji o grubości kołnierza do 20 mm
- Mocowanie do konstrukcji za pomocą śruby z łbem sześciokątnym M10
- odpowiada wymaganiom VDE 0185-305 (IEC 62305)



St stal

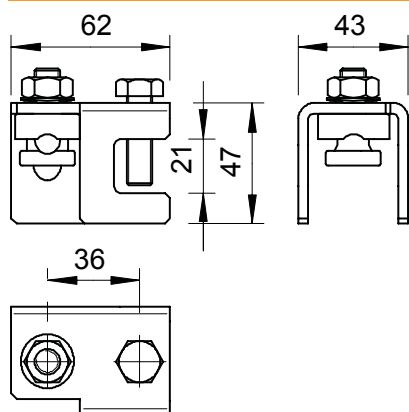
FT cynkowane ogniowo-zanurzeniowo

### Opis produktu

### Dane podstawowe

Nr kat.	5304520
Typ	5010 20 FT
Oznaczenie 1	Zacisk konstrukcyjny
Wymiar	20mm
Materiał	Stal
Materiał skrót	St
Powierzchnia	cynkowane ogniowo-zanurzeniowo
Powierzchnia według DIN	DIN EN ISO 1461
Powierzchnia skrót	FT
Waga	30,60 kg/100 szt.

### Dane techniczne



Rodzaj śruby mocującej	Śruba z łbem sześciokątnym
Rodzaj złącza	Łączniki
Obciążalność prądem piorunowym	N/50 kA
Dedykowane do połączenia	inne
Zakres zacisków	4-20 mm
Dopasowanie	Rd 8-10 mm
Płyta pośrednia	<input type="checkbox"/>