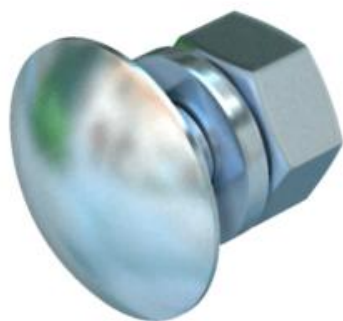


Karta charakterystyki technicznej

Śruba grzybkowa z podkładką i nakrętką F

Numery katalogowe: 6406270



Śruba grzybkowa z nasadką czterokątną, wraz z podkładką i nakrętką sześciokątną.

Śrubę grzybkową można zastosować w kombinacji z artykułami cynkowanymi zanurzeniowo oraz z powłoką Double-Dip (cynkowo-aluminiową).



St stal

F ocynkowane ogniowo

Dane podstawow

Numery katalogowe	6406270
Typ	FRS 12x30 F
Oznaczenie 1	Śruba z łbem grzybkowym
Oznaczenie 2	z podkładką i nakrętką
Wytwórca	OBO
Wymiar	M12x30
Materiał	Stal
Powierzchnia	cynkowanie ogniowo
Norma powierzchni	DIN 267, Teil 10
Najmniejsza jednostka sprzedaży	50
Jednostka opakowania	Sztuk
Ciężar	6,805 kg
Jednostka wagi	kg/100 szt.

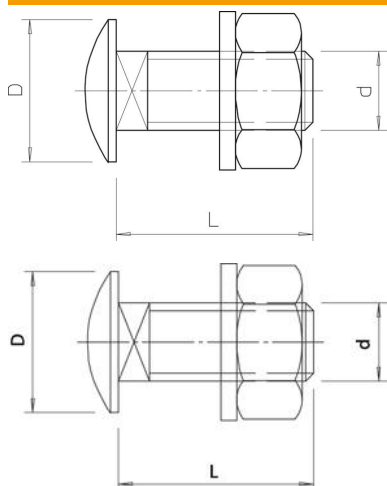
Karta charakterystyki technicznej

Śruba grzybkowa z podkładką i nakrętką F

Numery katalogowe: 6406270



Wymiary



Długość	30 mm
Wymiar D	30 mm
Wymiar d	12 mm
Wymiar L	30 mm

Dane techniczne

Klasa wytrzymałości	5.6
gwint metryczny	12
Z nakrętką	tak
Rozmiar klucza	19