

Karta charakterystyki technicznej

Puszka odgałęźna A 8

Nr kat. 2000016

OBO
BETTERMANN



Stopień ochrony IP55, napięcie znamionowe 400 V, przekrój znamionowy 2,5 ÷ mm², 7 wejść kabli o średnicach 5-14 mm.

Osłona zacisków.

Wymiary: 75 x 75 x 36,2 mm

Wymiary wewnętrzne: 65 x 65 x 32 mm

1 narzędzie tnące na 10 puszek



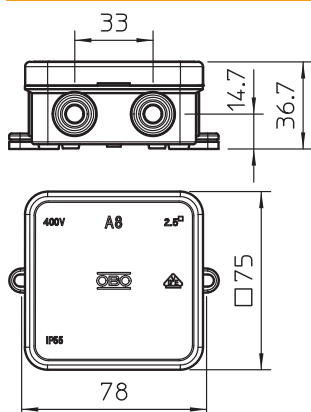
PE Polietylen

Dopelniający tekst produktu | A8 VDE pusta: bez zacisku

Dane podstawowe

Nr kat.	2000016
Typ	A 8
Oznaczenie 1	Skrzynki rozgałęźne
Wymiar	75x75x36
Kolor	jasnoszary
Numer RAL	7035
Materiał	Polietylen
Materiał skrót	PE
Najmniejsza jednostka sprzedaży (MOQ)	10 szt.
Waga	3,65 kg/100 szt.

Dane techniczne



Długość	75,00 mm
Szerokość	75,00 mm
Wysokość	36,70 mm
Wymiary wewnętrzne w świetle	65x65x32 mm
Wymiar LxBxH	75x75x36,7 mm
Wymiar	75 x 75 x 36,2 mm
Szeregowałny	<input type="checkbox"/>
Liczba wlotów	7
Rodzaj wlotu	Przewód
Rodzaj wlotu	Kabel
Rodzaj przepustu w obudowie	Przetłoczenia pod dławiki
Napięcie izolacyjne Ui wyposażenia	690,00 V
Pokrywa	przezroczysta
Zamocowanie pokrywy	zatrzaskowe
Wloty	7 wejść do kabli o śr 5-14 mm
Wlot z tyłu	<input type="checkbox"/>

Karta charakterystyki technicznej

Puszka odgałęźna A 8

Nr kat. 2000016



Dane techniczne

Wersja zabezpieczona przed wybuchem	<input type="checkbox"/>
nie podtrzymująca palenia	samogasnąca wg VDE 0471/DIN 695 Część 2-1, Wytrzymałość temperaturowa 650°C
Kształt	kwadratowa
Podtrzymanie funkcji (ETIM)	bez
Do strefy Ex	bez
do gazowych stref EX	bez
do pyłowych stref EX	bez
Bezhalogenowy	<input checked="" type="checkbox"/>
Maksymalny przekrój przewodu	2,50 mm ²
Z ekranem	<input type="checkbox"/>
Z pokrywą	<input checked="" type="checkbox"/>
Rodzaj montażu	Montaż ścienny/sufitowy
Rodzaj mocowania	Montaż ścienny/sufitowy
Przekrój znamionowy	2,50 mm ²
Napięcie znamionowe	690,00 V
Stopień ochrony	IP 55
Możliwość plombowania	<input type="checkbox"/>
Zakres temperatur	-5,00 - 45,00 °C
Przezroczysta pokrywa	<input type="checkbox"/>
Odporne na warunki atmosferyczne	<input type="checkbox"/>