

Nr kat. 1362806



Montaż za pomocą obejmy dystansowej śrubowej. Obejmy dystansowe i obejmy dystansowe śrubowe produkuje się z różnych materiałów: ze stali nierdzewnej V2A, ze stali cynkowanej galwanicznie lub ogniowo a także z aluminium. Mocowanie można wykonać za pomocą kotew wkręcanych lub kołków rozporowych i śrub Sprint.

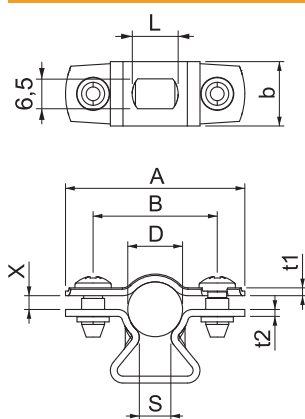


Al aluminium

## Dane podstawowe

Nr kat.	1362806
Typ	ASL 733 12 ALU
Wymiar	10-12mm
Materiał	Aluminium
Materiał skrót	Al
Najmniejsza jednostka sprzedaży (MOQ)	25 szt.
Waga	0,94 kg/100 szt.

## Dane techniczne



Wymiar A	39,00 mm
Wymiar B	27,00 mm
Wymiar b	14,00 mm
Wymiar D	10,00 - 12,00 mm
Wymiar D	12,00 mm
Wymiar L	10,00 mm
Wymiar s	6,90 mm
Wymiar t1	1,00 mm
Wymiar t2	1,50 mm
Wymiar x	3,00 mm
Odległość od ściany	<input checked="" type="checkbox"/>
Ilość przewodów/rur	1
Wykonanie	zamknięte
Rodzaj mocowania do średnicy	Otwór wiercony 10 ÷ 12 mm
Bezhalogenowy	<input checked="" type="checkbox"/>
Z płaszczem z tworzywa sztucznego	<input type="checkbox"/>
Zakres mocowania D	10,00 - 12,00 mm
odporny na działanie promieni UV	<input checked="" type="checkbox"/>