

Karta charakterystyki technicznej

Puszka przyłączeniowa podtynkowa 66, podwójna, hermetyczna

Nr kat. 2003723



Podwójna puszka podtynkowa z hermetycznymi wejściami membranowymi, do stosowania w murze o głębokości zabudowy co najmniej 67 mm.

- Z 4 łącznikami z zamkiem bagnetowym
- 4 przepusty rurowe kombinowane \varnothing 20 i 25 mm
- 4 wejścia do \varnothing 20 mm
- 14 wejść do \varnothing 11 mm
- 2 wejścia do \varnothing 20 mm w podstawie

Testowane zgodnie z DIN EN 60670-1, DIN EN 60670-22 i DIN 49073-1.

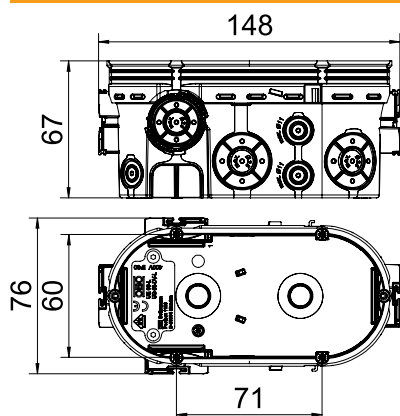


PP/TPE Polipropylen / Elastomer termoplastyczny

Dane podstawowe

Nr kat.	2003723
Typ	UG 66-DV-L
Dostępny od	01.10.2021
Wymiar	2x \varnothing 61xH67mm
Kolor	czarny / niebiesko-szary
Materiał	Polipropylen / Elastomer termoplastyczny
Skrót materiału	PP/TPE
Najmniejsza jednostka sprzedaży (MOQ)	10 szt.
Waga	6,06 kg/100 szt.

Dane techniczne



Szerokość	68,00 mm
Wysokość	67,00 mm
Długość	148,00 mm
Liczba wlotów	24
Wejścia	24
Rodzaj wejścia	Przewody NYM, przewody multimedialne i peszle
Rodzaj przepustu w obudowie	Membrana do przebijania
Wykonanie	Podwójny
Model	Puszka łączeniowa do osprzętu
Mocowanie osprzętu	Śruby lub zatrzaski rozporowe
Pokrywa	bez
Zamocowanie pokrywy	Śruby
Wejście z tyłu	<input checked="" type="checkbox"/>
nie podtrzymująca palenia	zgodnie z VDE 0471/IEC 60695-2-11, temperatura badania 650°C
Kształt	owalny
Dł. średnicy rury	20/25 mm
Wejścia rurowe \varnothing 11 mm	14
Wejścia do peszli \varnothing 20 mm	6
Wejścia kombinowane \varnothing 20/25 mm	4
Bezhalogenowy	<input checked="" type="checkbox"/>
Z nakładką przybijaną	<input type="checkbox"/>
Ze śrubami	<input checked="" type="checkbox"/>
Przekrój znamionowy	1,50 - 2,50 mm ²
Napięcie znamionowe	400,00 V

Karta charakterystyki technicznej

Puszka przyłączeniowa podtynkowa 66, podwójna,
hermetyczna




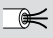
Nr kat. 2003723



Dane techniczne

Odporny na uderzenia	<input checked="" type="checkbox"/>
Stopień ochrony	IP30
Hermetyczna	<input checked="" type="checkbox"/>

Tabela 1

						
	1,5 mm ²	2,5 mm ²	4 mm ²	1,5 mm ²	2,5 mm ²	4 mm ²
	7	5	4	9	7	5
	21	15	12	27	21	18