

Karta charakterystyki technicznej

Koryto kablowe MKS-Magic® 60 FS

Numery katalogowe: 6059012



Koryto kablowe ze zintegrowanym systemem szybkiego mocowania. Długość użytkowa koryta kablowego wynosi 3000 mm.

Koryto posiada ciągłą perforację boczną 7 x 20 mm do montażu dodatkowych elementów przyłączeniowych i montażowych.

Od szerokości koryta kablowego 200 mm z 30% perforacją, nadaje się do stosowania pod instalacjami tryskaczowymi zgodnie z wytycznymi VdS 2092.

Ciągłość elektryczna na całej długości jest zagwarantowana bez użycia dodatkowych elementów.

Koryto zostało przetestowane pod kątem montażu nad podwieszanymi sufitami przeciwpożarowymi (szerokość korytka 100 - 400 mm).

Projekt i parametry instalacji według aktualnych certyfikatów.

Więcej informacji można znaleźć w katalogu systemów przeciwpożarowych.



St stal

FS ocynkowane metodą Sendzimira

Dane podstawow

Numery katalogowe	6059012
Typ	MKSM 660 FS
Oznaczenie 1	Koryto kablowe MKSM
Oznaczenie 2	perforowane, z szybkozłączką
Wytwórca	OBO
Wymiar	60x600x3050
Materiał	Stal
Powierzchnia	cynkowana metodą Sendzimira
Norma powierzchni	DIN EN 10346
Najmniejsza jednostka sprzedaży	3
Jednostka opakowania	Metr
Ciężar	368,852 kg
Jednostka wagi	kg/100 m

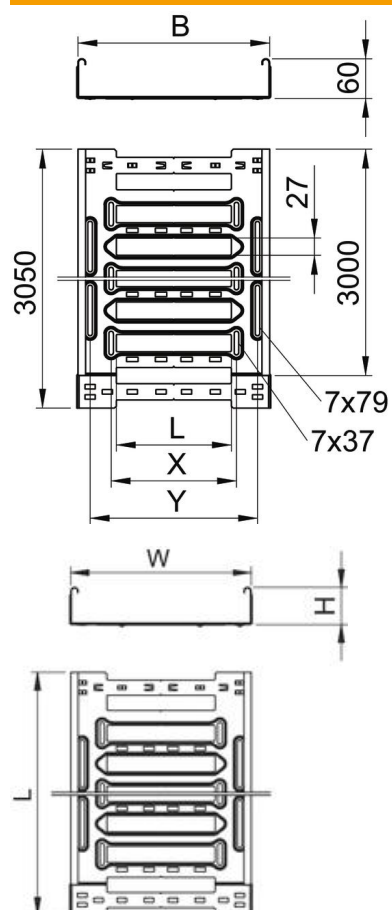
Karta charakterystyki technicznej

Koryto kablowe MKS-Magic® 60 FS

Numery katalogowe: 6059012



Wymiary



Długość	3 050 mm
Szerokość	600 mm
Wysokość	60 mm
Grubość blachy	1 mm
Wymiar B	600 mm
Wymiar L	480 mm
Wymiar x	496 mm
Wymiar y	562 mm

Karta charakterystyki technicznej

Koryto kablowe MKS-Magic® 60 FS

Numery katalogowe: 6059012

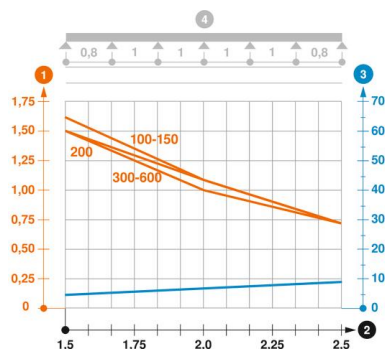


Dane techniczne

Wersja połączenia	zintegrowany łącznik
System montażowy	Podłoga Strop Montaż
Możliwość chodzenia	brak
Podtrzymanie funkcji	brak
Z pokrywą	brak
Perforacja montażowa w dnie	tak
Rysunek otworów NATO	brak
Przekrój poprzeczny	358 cm ²
Przekrój poprzeczny	35800 mm ²
Stal nierdzewna, wytrawiana	brak
Perforacja boczna	tak
Wykonanie szerokorozpiętościowe	brak
Tłumienie magnetyczne z pokrywą	50 dB
Tłumienie magnetyczne bez pokrywy	20 dB
Typ obciążenia wg IEC 61537	Typ II
Długość użytkowa	3000 mm
Rodzaj złącza kablowego systemu nośnego	Zamocowanie zatrzaskowe

Obciążenie

możliwe rozstawy podpór min.	1,5 m
możliwe rozstawy podpór maks.	2,5 m
Klasa obciążenia NEMA	8A
Rozstaw podpór 1,5 m	1,5 kN/m
Rozstaw podpór 2,0 m	1 kN/m
Rozstaw podpór 2,5 m	0,7 kN/m



Wykres obciążenia koryta kablowego typ MKSM 60

- 1 Dopuszczalne obciążenie korytka/drabiny w kN/m bez ciężaru monterów
 - 2 Odstęp pomiędzy podporami w m
 - 3 Ugięcie trasy w mm przy dopuszczalnym obciążeniu kN/m
 - 4 Rozkład obciążenia podczas badania
- Wykresy obciążeń dla różnych szerokości korytka kablowego / drabiny w mm
 - Wykres ugięcia trasy w zależności od rozstawu podpór