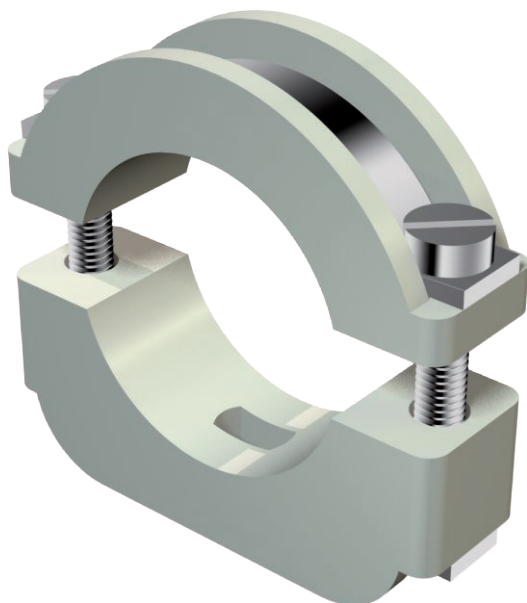


# Karta charakterystyki technicznej

## Uchwyt udarowy ISO

Nr kat. 2157349

OBO  
BETTERMANN



Uchwyt udarowy ISO: uchwyt z tworzywa sztucznego z wkładką metalową, przystosowana także do dużych obciążeń; części metalowe ze stali, ocynkowane galwanicznie. 3015 z otworem wzdłużnym 4,5 mm.

\*Rozmiary 6-12 i 10-17 nie są przeznaczone do stosowania w połączeniu z osadzakiem kołków.

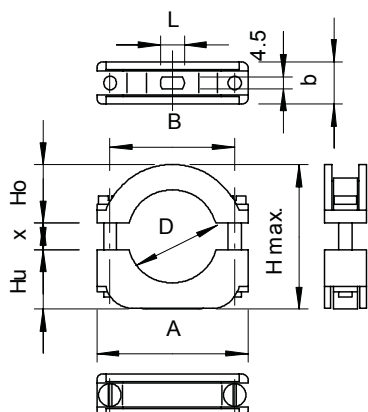


PS Polistyren

### Dane podstawowe

Nr kat.	2157349
Typ	3015 34 LGR
Oznaczenie 1	Uchwyt udarowy ISO
Oznaczenie 2	z otworem wzdłużnym
Wymiar	24-34mm
Kolor	jasnoszary
Numer RAL	7035
Materiał	Polistyren
Materiał skrót	PS
Najmniejsza jednostka sprzedaży (MOQ)	25 szt.
Waga	3,62 kg/100 szt.

### Dane techniczne



Wymiar A	57,00 mm
Wymiar B	47,00 mm
Wymiar b	16,00 mm
Wymiar D	34,00 mm
Wymiar H	54,40 mm
Wymiar Hu	22,00 mm
Wymiar Ho	22,00 mm
Wymiar L	9,00 mm
Ilość przewodów/rur	1
Wykonanie	zamknięte
Rodzaj mocowania	Otwór wiercony
Odpowiednie w strefie ochrony przeciwpożarowej	<input type="checkbox"/>
Bezhalogenowy	<input checked="" type="checkbox"/>
Z płaszczem z tworzywa sztucznego	<input type="checkbox"/>
Śruba	M5 x 35
Zakres mocowania D	24,00 - 34,00 mm
odporny na działanie promieni UV	<input type="checkbox"/>