

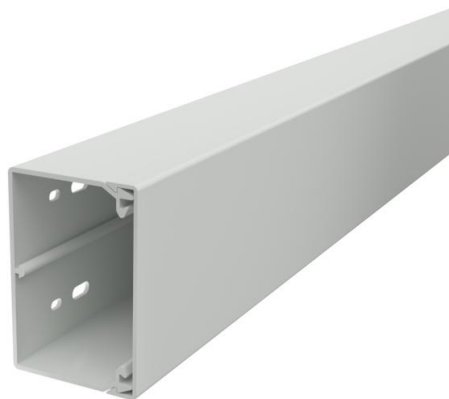
# Karta charakterystyki technicznej

Kanał, typ WDK 60090

Numery katalogowe: 6027113

OBO  
BETTERMANN

Pokrywa i podstawa kanału z perforacją dna.  
W zestawie 4 klamry pokrywy  
Klamra pokrywy przesuwana na całej długości kanału



PVC polichlorek winylu

## Dane podstawow

Numery katalogowe	6027113
Typ	WDK60090LGR
Oznaczenie 1	Kanał instalacyjny
Oznaczenie 2	z perforacją dna
Wytwórca	OBO
Wymiar	60x90x2000
Kolor	jasnoszary; RAL 7035
Materiał	Polichlorek winylu
Najmniejsza jednostka sprzedaży	24
Jednostka opakowania	Metr
Ciężar	110 kg
Jednostka wagi	kg/100 m

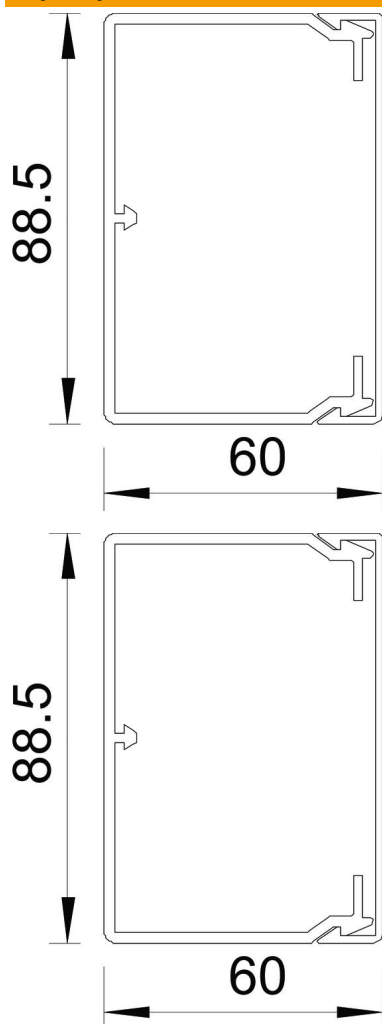
# Karta charakterystyki technicznej

Kanał, typ WDK 60090

Numery katalogowe: 6027113



## Wymiary



Długość	2 000 mm
Szerokość	90 mm
Wysokość	60 mm

# Karta charakterystyki technicznej

Kanał, typ WDK 60090

Numery katalogowe: 6027113



## Dane techniczne

Ilość stałych przegród	0
Ilość przewodów NYM 3 x 1,5 mm <sup>2</sup> Ø 10,5 mm (bez puszki)	24
Ilość przewodów NYM 3 x 2,5 mm <sup>2</sup> Ø 11,5 mm (bez puszki)	20
Ilość przewodów NYM 5 x 1,5 mm <sup>2</sup> Ø 12,0 mm (bez puszki)	18
Ilość wsówanych przegród	1
Wersja pokrywy kanałów instalacyjnych	luźny
Rodzaj mocowania	Perforacja dna
Podtrzymanie funkcji	brak
Bezhalogenowy	brak
Klamra mocująca kable	tak
Łącznik kanału EÜK	brak
Dostawa w rolkach	brak
Przekrój poprzeczny	4236 mm <sup>2</sup>
Stopień ochrony	IP 30
Folia ochronna	brak
Odporność kod IK	IK04
Zakres temperatur maks.	60 °C
Zakres temperatur min.	-5 °C