

# Karta charakterystyki technicznej

## Puszka odgałęźna T 25, dławiki elastyczne, listwa zaciskowa

Nr kat. 2007430

**OBO**  
BETTERMANN



Skrzynki rozgałęźne kablowe z serii T są odporne na promieniowanie UV. Są one wykonane z polipropylenu, tworzywa termoplastycznego, natomiast dławiki elastyczne wykonane są z octanu etylowinylu (EVA). Tworzywo to jest miękkie, przez co można je łatwo kształtować. Dzięki temu przewody można instalować przebijając bezpośrednio dławiki elastyczne przewodem 4 x M25, albo też dławik elastyczny można naciąć nożem, aby wykonać otwór do wprowadzenia przewodów lub rur. Alternatywnie zamiast dławików elastycznych można zamontować dławiki kablowe, które następnie zabezpiecza się od wewnątrz przeciwnakrętką. Puszki odgałęźne można nakręcić zarówno na gwint M6, jak również zamontować na płytach montażowych za pomocą śrub do blachy 3,5 x 9,5. Wymiary wewnętrzne w świetle: Ø63x45 mm. Pokrywa z polem opisowym.



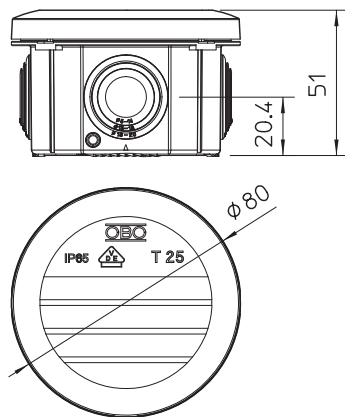
**PP** Polipropylen

Dopielający tekst produktu wskazówka | Wersja standardowa: niepodtrzymująca palenie, temperatura badania 650°C  
Wersja F: niepodtrzymująca palenie, temperatura badania 960°C.

### Dane podstawowe

Nr kat.	2007430
Typ	T 25 KL
Oznaczenie 1	Puszka kablowa odgałęźna
Oznaczenie 2	z listwą zaciskową + wprowadzeniami
Wymiar	Ø80x51
Kolor	jasnoszary
Numer RAL	7035
Materiał	Polipropylen
Materiał skrót	PP
Najmniejsza jednostka sprzedaży (MOQ)	5 szt.
Waga	6,40 kg/100 szt.

### Dane techniczne



Wysokość	51,00 mm
Średnica	80,00 mm
Wymiary wewnętrzne w świetle	Ø63x45 mm
Wymiar LxBxH	xx51 mm
Wymiar	Ø80x51 mm
Szeregowałny	<input checked="" type="checkbox"/>
Liczba wlotów	4
liczba zacisków	5
Rodzaj wlotu	Przewód
Rodzaj wlotu	Dławiki elastyczne
Rodzaj przepustu w obudowie	Membrana stopniowa obcinana
Wykonanie	z listwą zaciskową
Napięcie izolacyjne Ui	500,00 V
Pokrywa	nieprzezroczyste
Zamocowanie pokrywy	zatrzaskowe
Wloty	4 x M25
Wlot z tyłu	<input checked="" type="checkbox"/>
Wersja zabezpieczona przed wybuchem	<input type="checkbox"/>
nie podtrzymująca palenia	samogasnąca wg VDE 0471/DIN 695 Część 2-1, Wytrzymałość temperaturowa 650°C

# Karta charakterystyki technicznej

Puszka odgałęźna T 25, dławiki elastyczne, listwa zaciskowa

Nr kat. 2007430



## Dane techniczne

Kształt	okrągła
Podtrzymanie funkcji (ETIM)	bez
Do strefy Ex	bez
do gazowych stref EX	bez
do pyłowych stref EX	bez
Wzmocniona włóknem szklanym	<input type="checkbox"/>
Bezhalogenowy	<input checked="" type="checkbox"/>
Z ekranem	<input type="checkbox"/>
Z pokrywą	z pokrywą zatrzaskiwaną
Z pokrywą	<input checked="" type="checkbox"/>
Rodzaj montażu	Montaż ścienny/sufitowy
Rodzaj mocowania	Montaż ścienny/sufitowy
Przekrój znamionowy	2,50 mm <sup>2</sup>
Napięcie znamionowe	500,00 V
Stopień ochrony	IP 65
Stopień ochrony	IP65
Odporność kod IK	IK07
Możliwość plombowania	<input type="checkbox"/>
Zakres temperatur	-5,00 - 60,00 °C
Przezroczysta pokrywa	<input type="checkbox"/>
Odporne na warunki atmosferyczne	<input type="checkbox"/>