

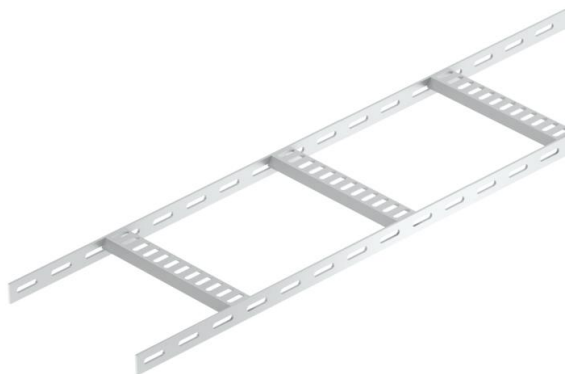
Karta charakterystyki technicznej

Drabina kablowa ze szczablami trapezowymi, lekka ALU

Numery katalogowe: 7099722



Drabina kablowa morska z perforowaną burtą o wysokości boku 25 mm, ze spawanymi, perforowanymi szczablami w kształcie trapezu otwartymi do dołu.
Drabina kablowa morska jest również dostępna na życzenie w stali bez pokrycia.



Alu aluminium

GB trawione

Dane podstawow

Numery katalogowe	7099722
Typ	SL 42 075 ALU
Oznaczenie 1	Drabina kablowa morska
Oznaczenie 2	ze szczablem trapezowym
Wytwórca	OBO
Wymiar	25x81x2000
Materiał	aluminium
Powierzchnia	wytrawiana
Norma powierzchni	
Najmniejsza jednostka sprzedaży	2
Jednostka opakowania	Metr
Ciężar	41 kg
Jednostka wagi	kg/100 m

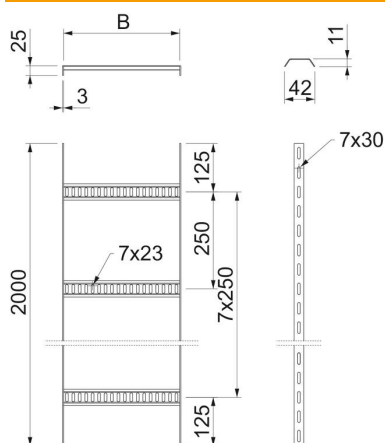
Karta charakterystyki technicznej

Drabina kablowa ze szczablami trapezowymi, lekka ALU



Numery katalogowe: 7099722

Wymiary



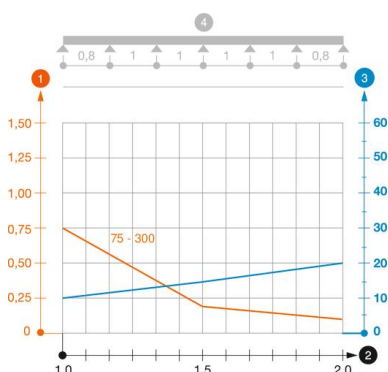
Długość	2 000 mm
Długość	2 000 ft
Szerokość	75 mm
Wysokość	25 mm
Wymiar B (mm)	81 mm

Dane techniczne

Wersja szczabli	Profil perforowany
Wykonanie profilu bocznego	płaski profil
Zamocowanie szczabli	spawane
Podtrzymanie funkcji	brak
Stal nierdzewna, wytrawiana	brak
Perforacja boczna	tak
Rozstaw szczabli	250 mm
Wykonanie szerokokorzystościowe	brak

Obciążenie

Rozstaw podpór 1,0 m	0,75 kN/m
Rozstaw podpór 1,5 m	0,2 kN/m
Rozstaw podpór 2,0 m	0,1 kN/m



Wykres obciążenia drabiny kablowej typu SL42 ALU

- 1 Dopuszczalne obciążenie korytka/drabiny w kN/m bez ciężaru montera
 - 2 Odstęp pomiędzy podporami w m
 - 3 Ugięcie trasy w mm przy dopuszczalnym obciążeniu kN/m
- Wykresy obciążeń dla różnych szerokości korytka / drabiny w mm
- Wykres ugięcia trasy w zależności od rozstawu podpór
- 4 Rozkład obciążenia podczas badania